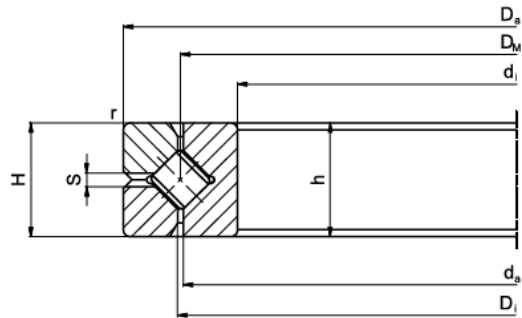


Kreuzrollenlager / Cross Roller Bearing

Baureihe / Series

RSX



Bezeichnung description	Gewicht weight [kg]	Abmessungen measure [mm]									
		d _i	D _a	H ²⁾	h ²⁾	r min.	d _o	D _i	D _M	s ²⁾	
RSX011814	0,3	70	0,004 -0,015	90 -0,022	10 ±0,10	10 -0,010	0,6	79,5	80,5	80	1,2
RSX011818	0,4	90	0,004 -0,018	115 -0,022	13 ±0,12	13 -0,010	1,0	101,5	102,5	102	1,2
RSX011820	0,5	100	0,004 -0,018	125 -0,025	13 ±0,12	13 -0,010	1,0	111,5	112,5	112	1,2
RSX011824	0,8	120	0,004 -0,018	150 -0,025	16 ±0,12	16 -0,010	1,0	134,4	135,6	135	1,5
RSX011828	1,1	140	0,004 -0,021	175 -0,025	18 ±0,12	18 -0,010	1,1	156,3	157,7	157	1,5
RSX011832	1,7	160	0,004 -0,021	200 -0,029	20 ±0,12	20 -0,025	1,1	179,2	180,8	180	1,5
RSX011836	2,3	180	0,004 -0,021	225 -0,029	22 ±0,13	22 -0,025	1,1	201,2	202,8	202	2,0
RSX011840	3,1	200	0,005 -0,024	250 -0,029	24 ±0,13	24 -0,025	1,5	224,2	225,8	225	2,0
RSX011848	5,3	240	0,005 -0,024	300 -0,032	28 ±0,13	28 -0,025	2,0	269,2	270,8	270	2,0
RSX011860	12	300	0,005 -0,027	380 -0,036	38 ±0,14	38 -0,050	2,1	339,2	340,8	340	2,5
RSX011868	13,5	340	0,007 -0,029	420 -0,040	38 ±0,14	38 -0,050	2,1	379,2	380,8	380	2,5
RSX011880	24	400	0,007 -0,029	500 -0,040	46 ±0,15	46 -0,050	2,1	449,0	451,0	450	2,5
RSX0118/500	44	500	0,008 -0,032	620 -0,044	56 ±0,15	56 -0,050	3,0	558,8	561,2	560	2,5

Bezeichnung description	Tragzahlen load ratings				Normalspiel normal clearance				Vorgespannt preloaded - VSP			
	axial		radial ¹⁾		Radialspiel radial clearance		Grenzdrehzal n _G limiting speed		Vorspannung preload		Grenzdrehzal n _G limiting speed	
	dyn. C _a [kN]	stat. C _{oa} [kN]	dyn. C _r [kN]	stat. C _{or} [kN]	min. [mm]	max. [mm]	Öl / oil [min ⁻¹]	Fett / grease [min ⁻¹]	min. [mm]	max. [mm]	Öl / oil [min ⁻¹]	Fett / grease [min ⁻¹]
RSX011814	15,4	50,2	12,1	20,1	0,003	0,015	1910	955	0,003	0,015	955	475
RSX011818	23,9	81,5	18,8	33,0	0,003	0,015	1500	750	0,003	0,015	750	375
RSX011820	25,5	91,5	20,0	36,5	0,005	0,020	1360	680	0,005	0,020	680	340
RSX011824	38,0	142	29,5	57,0	0,005	0,020	1130	565	0,005	0,020	565	280
RSX011828	63,5	237	50,0	95,0	0,005	0,020	975	485	0,005	0,020	485	240
RSX011832	68,5	275	54,0	109	0,005	0,020	850	425	0,005	0,020	425	210
RSX011836	98,0	385	77,0	154	0,005	0,025	755	375	0,005	0,025	375	185
RSX011840	103	425	81,5	171	0,005	0,025	680	340	0,005	0,025	340	170
RSX011848	147	630	116	250	0,010	0,030	565	280	0,005	0,025	280	140
RSX011860	249	1080	196	435	0,010	0,040	450	225	0,005	0,025	225	110
RSX011868	265	1230	210	495	0,010	0,040	400	200	0,005	0,025	200	100
RSX011880	395	1830	310	735	0,010	0,050	340	170	0,005	0,025	170	85
RSX0118/500	560	2750	440	1090	0,010	0,060	275	135	0,005	0,030	135	65

alle Maße in mm

¹⁾ nur bei rein radialer Belastung / only for pure radial load

²⁾ H = Bauhöhe Gesamtlager / bearing section height; h = Höhe Einzelring / height of single ring

³⁾ 3 Schmierbohrungen gleichmäßig am Umfang verteilt / 3 lubrication holes distributed evenly around the circumference

Bestellbeispiel:

Normalspiel: RSX011836

vorgespannt: RSX011836.VSP

Rodriguez GmbH
Ernst-Abbe-Strasse 20
D-52249 Eschweiler
Telefon: +49 (0) 24 03 - 780 – 0
Telefax: +49 (0) 24 03 - 780 – 860
info@rodriguez.de
www.rodriguez.de