



Kugelrollen

Ball Transfer Units

RODRIGUEZ[®]
Precision in Motion[®]

Kugelrollen

Die präzisen Kugelrollen wurden zum einfachen Transport schwerster Stückgüter in jede Richtung entwickelt, und haben sich als Elemente in Anwendungsfällen wie der Textilindustrie, Blechbearbeitung der Fließbandmontage oder dem Containerumschlag seit vielen Jahren bewährt.

Durch das umfangreiche Standardsortiment können für die meisten Anwendungen kostengünstige Standardbauteile geliefert werden.

Wir bieten Ihnen ebenfalls individuelle Lösungen aus Kugelrollen, Kugeltransferische und Komplettsystemen.

Gern stellen wir Ihnen jederzeit unser Know-How, stellvertretend durch unsere Außendienstingenieure, zur Verfügung.

Bitte fordern Sie uns.

Ball Transfer Units

The precise Ball Transfer Units have been developed for easy transportation of cargo in each direction, and have proved their value as constructional element in cases such as the textile industry, processing of sheet metal belt assembly or the container handling for many years.

Due to the extensive standard product range most applications can be equipped with inexpensive standard components.

We do also offer customized solutions for Ball Transfer Units, ball transfer tables and complete systems.

You are welcome at any time to challenge our know-how, represented by our sales engineers.













Please call us.



Technik · Technology

4

Kugelrollen · Ball Transfer Units

	Flansch-Kugelrollen · Flange Fixing Units	8
	Kugelrollen Bolzenbefestigung · Thread Fixing Units	10
	Kugelrollen Rohrbefestigung, Diverse Kugelrollen Tube Fixing, Clamp Fixing, Miscellaneous Units	12
	Kugelrollen Bodenflansch · Base Fixing Units	14
	Mini-Kugelrollen · Mini Ball Transfer Units	15
	EURO-Kugelrollen · EURO Units	16
	Schwerlast-Kugelrollen · HEAVY DUTY Units, Series 800	18
	Hi-Tech Kugelrollen · Hi-Tech, Double Seal, Units	20
	HEVI-Load Kugelrollen · HEVI-Load Units	22
	HEVI-Load Kugelrollen, gefedert · HEVI-Load Units 5,6 · Die Lifters	24
	Gefederte Kugelrollen · Spring Loaded Units	26
	Schwerlast-Kugelrollen · TUFF Series Heavy Duty Units	28

Befestigungs-Clips · Fixing Clips

30



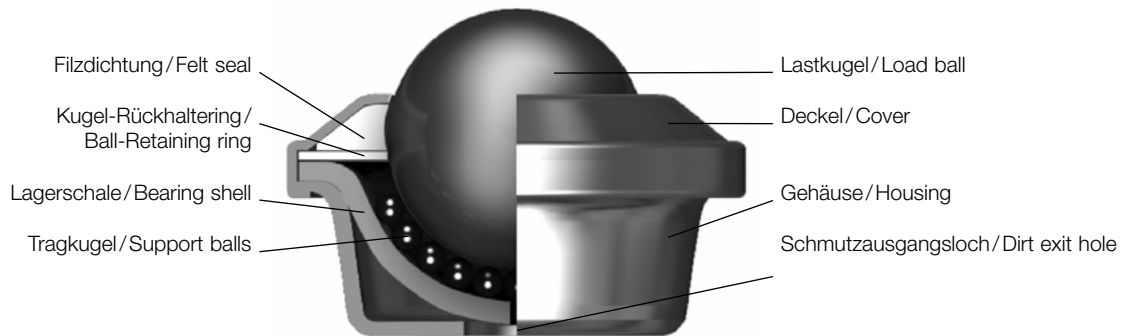
Glasschwenkrollen · Glass handling Castors

31



Design und Konstruktion

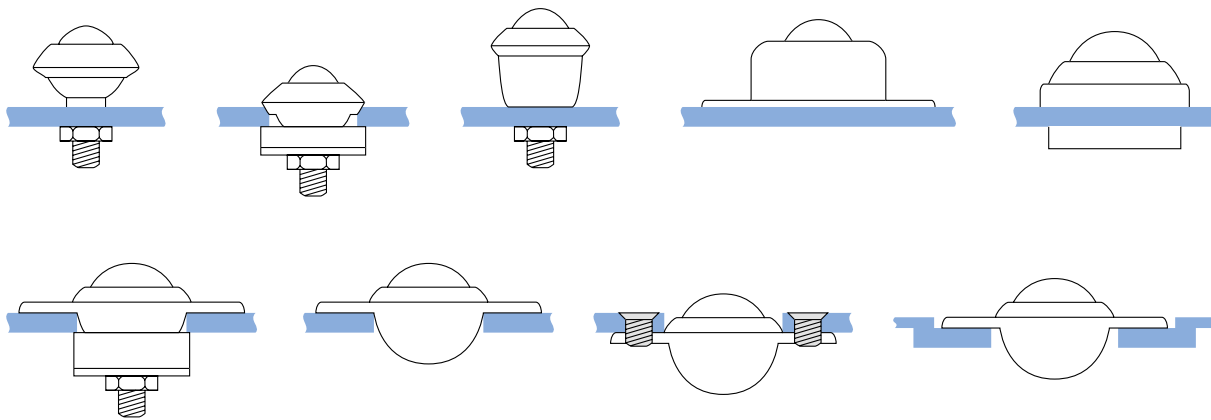
Design and Construction



Die Kugelrolleneinheit besteht aus der Lastkugel und einer Vielzahl kleiner Tragkugeln, die in einer Schale gelagert sind. Diese Konstruktion ermöglicht der Lastkugel eine reibungsarme Rotation in alle Richtungen. Schwere Lasten können ohne großen Kraftaufwand leicht bewegt werden. Das Gehäuse kann zur Reinigung der rotierenden Lastkugel einen Dichtring enthalten. Die Kugelrolleneinheit bietet verschiedene Montagemöglichkeiten. Bei Anordnung außerhalb der Vertikalen und bei Überkopf-Einbau kann sich eine Reduzierung der Tragzahl ergeben.

Ball units are a multi-directional, material handling system, manufactured from high quality materials. They consist of a large load-bearing ball which sits upon many small balls encapsulated in a hemi-spherical cup. The housing can contain a seal to clean the load ball as it rotates. The design greatly reduces friction and allows heavy loads to be moved with a minimum of effort. Our ball units may be used at any orientation but deviation from the vertical may result in a reduction in the stated load ratings quoted in this catalogue.

Montagemöglichkeiten



Kugelrollen werden mit verschiedenen Befestigungsmöglichkeiten angeboten. Überall wo Ladegut leicht, präzise und mit minimalem Aufwand bewegt werden soll, macht sich dieses allseitig bewegliche Fördererelement bezahlt.

Fixing Methods

There are various methods of fixing ball units. A wide range of fittings enable them to be used with various different materials. Fixing clips are available for most designs.

Materialien

Materials

Type	Lastkugel / Loadball	Tragkugel / Supportball	Gehäuse / Housing
-13	AISI 1065-85 60-66 HRC	AISI 1065-85 60-66 HRC	Kohlenstoffstahl glanzverzinkt Carbon Steel Bright Zinc Plated
-14	Polyamid PA66	Edelstahl AISI 420 52-58 HRC Stainless Steel AISI 420 52-58 HRC	Kohlenstoffstahl glanzverzinkt Carbon Steel Bright Zinc Plated
-15	Edelstahl AISI 420 52-58 HRC Stainless Steel AISI 420 52-58 HRC	Edelstahl AISI 420 52-58 HRC Stainless Steel AISI 420 52-58 HRC	Edelstahl AISI 304 metallblank Stainless Steel AISI 304 Self Colour
-16	Edelstahl AISI 420 52-58 HRC Stainless Steel AISI 420 52-58 HRC	Edelstahl AISI 420 52-58 HRC Stainless Steel AISI 420 52-58 HRC	Kohlenstoffstahl glanzverzinkt Carbon Steel Bright Zinc Plated

Kugelrollen sind in verschiedenen Materialqualitäten und Ausführungsformen lieferbar. Die nächste Seite enthält Hinweise für die Auswahl.

Schmierung

Jede Kugelrolle wird bei der Herstellung mit einer Basisbefettung für die normale Betriebsdauer versehen und benötigt keine zusätzlichen Schmierstellen. Für spezielle Anwendung können einige Typen zur Nachschmierung eingerichtet werden.

Reinigung

Für die Reinigung verschmutzter Kugelrollen kann Aerosol-Reinigungsmittel AC 90 verwendet werden. Verschiedene Typen haben Schmutzaustragslöcher in der Kugelschale oder können auf Wunsch damit ausgestattet werden.

Schockbelastung

Bei Berechnung der Traglast ist zu berücksichtigen, dass durch bauliche Unebenheiten schockartige Überbeanspruchung auftreten kann. Bei regelmäßiger Schockbelastung reduzieren federnde Kugelrollen Bruchgefahr und Verschleiß. Konstruktiv besteht auch die Möglichkeit, Kugelrollen mechanisch, pneumatisch oder hydraulisch abzusenken. In Förderanlagen kann dies durch Taktsteuerung geschehen. Die angegebenen Tragzahlen sind dynamische Tragzahlen.

Höhenausgleich

kann durch Gummi-Unterlagen erreicht werden. Dies reduziert die Überlastungsgefahr der einzelnen Kugelrolle.

Ball units are available in various materials. The material required for your ball units should be quoted when ordering - see next page for ordering details.

Lubrication

Each unit is pre-lubricated during manufacture and normally does not require further attention. In certain instances we will advise on lubrication. Greasing or oil points can be incorporated in some units.

Cleaning

A suitable cleaning or release fluid should be used in dirty conditions. For washing, a suitable detergent such as paraffin, for freeing, a suitable agent such as AC 90 - please consult technical support. Most designs have dirt exit holes incorporated in the bearing cup, or these can be added on request.

Shock Loads

When calculating loads, consider the possibility of impact caused by incorrect levels. Spring loaded units will reduce wear and tear if there are regular shock impacts. Shock loading can also be reduced by fitting compressible pads. Ball units can also be made retractable by other means, such as pneumatic or hydraulic cylinders, cams or levers. They can be programmed to operate in sequence. All stated loads in the catalogue are dynamic loads.

Height Adjustment

Can be achieved by fitting rubber pads. This reduces excessive loads on just a few units. Details on request.

Temperaturfaktor · Temperaturefactor

Kohlenstoffstahl Tragkugel Carbon Steel Load Ball	Type -13	Polyamid Tragkugel Polyamid Load Ball	Type -14	Edelstahl Tragkugel Stainless Steel Load Ball	Type -15/-16
Temperatur Temperature °C	Faktor Factor fT	Temperatur Temperature °C	Faktor Factor fT	Temperatur Temperature °C	Faktor Factor fT
< 100	1,0	< 30	1,0	< 100	1
125	0,9	40	0,9	125	0,9
150	0,8	50	0,8	150	0,8
170	0,7	60	0,7	170	0,7
200	0,5	70	0,6	200	0,5
250	n/a	80	0,5	250	n/a

Tragzahlen sind temperaturabhängig mit dem Faktor fT zu multiplizieren.

Bemerkung: Höchsttemperatur für Edelstahl „Type -15“ ohne Dichtung beträgt 200°C.

Bei Hochtemperaturanwendungen kann ein Hochtemperaturfett zur Schmierung der kleinen Kügelchen hinzugefügt werden. Für Hochtemperaturanwendungen werden normalerweise nur Einheiten in kompletter Edelstahlausführung „Type -15“ ohne Dichtung (NS) angeboten.

Fördergeschwindigkeit

Die empfohlene Fördergeschwindigkeit beträgt max. 1 m/sek. Bei einer Polyamid Lastkugel reduziert sich die Maximale Geschwindigkeit auf 0,25 m/sek. Eine erhöhte Fördergeschwindigkeit ist auf Anfrage realisierbar.

Dichtungen

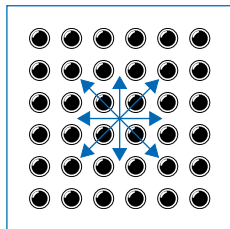
Die Dichtungen tragen dazu bei, dass Eindringen von Schmutz zu reduzieren. Sie können auf Wunsch weggelassen werden. Standardmäßig werden die Filzdichtungen verwendet.

Losbrechmoment / Reibungskoeffizient

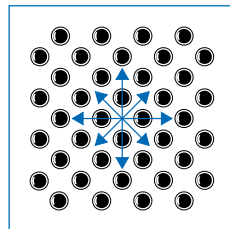
Das durchschnittliche Losbrechmoment für neue Kugelrollen, mit Stahlkugeln, in einem guten Arbeitsbereich beträgt 0,01 bis 0,015 (1% bis 1,5% der Last) und 0,02 bis 0,025 (2% bis 2,5%) für Kugelrollen mit Filzdichtungen. Diese Angabe ist unabhängig von der Anzahl der eingesetzten Kugelrollen

Kugelrollentische

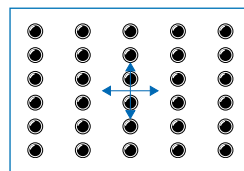
Die blauen Pfeile zeigen die idealen Bewegungsrichtungen.



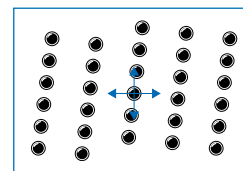
Quadratische Anordnung / Square pitch



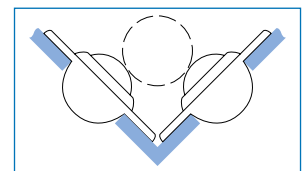
Diagonal Anordnung / Diamond pitch



Verbreiterte Anordnung / Elongated pitch



Verbreiterte Diagonal Anordnung / Elongated diamond pitch



Schrägenbau / Vee Location

Mengenberechnung

Das Gewicht der Ladung ist durch 3 zu dividieren. Dies ergibt die Maximal-Traglast der einzelnen Einheit. Die Oberflächenbeschaffenheit der Ladung ist zu berücksichtigen, damit die Kugelrotation nicht beeinträchtigt wird.

Loadratings to be multiplied with factor fT depending on temperature.

Notes: Maximum temperature for stainless steel “type -15” with no seal is 200°C.

Normally a high temperature grease to lubricate the small balls at high temperatures can be added.

Normally only complete stainless steel “type -15” units without seal (NS) for high temperatures applications will be offered.

Conveying Speed

Maximum recommended conveying speed is 1 metre per second for steel load balls and 0,25 metres per second for polyamid. An increased conveying speed is possible after technical evaluation.

Seals

Seals reduce the ingress of dirt and wart to a minimum. Woollen felt seals fitted as standard.

Breakaway Coefficient of Friction

The average breakaway friction for new ball units containing steel balls in a good working environment is 0,01 to 0,015 (1% to 1,5% of the load) and 0,02 to 0,025 (2% to 2,5%) for units with felt seals. This value is not depending on the quantity of ball transfer units.

Ball Tables

Blue arrows indicate ideal movement.

Quantity Calculation

The weight of the article to be conveyed should be divided by 3. The result will give the maximum load any single ball will bear. On any accurately levelled or flexible surface, a number greater than 3 may be used. The surface hardness and condition of the article should be considered to avoid ball unit penetration.

Kugelrollen-Abstand

Die Teilung wird errechnet, indem das kleinste Bodenmaß der Last durch 3,5 dividiert wird. Beispiel: Wenn die kleinste Auflagefläche 350 mm lang ist, ergibt sich $350 : 3,5 = 100$ mm Kugelrollen-Abstand. Dieses garantiert, dass sich mindestens 3 Kugelrollen unter der kürzesten Auflage befinden.

Anwendungen

- Anlagen für das Handling von Fracht und Gepäck
- Montage-Linien für Produktionsbetriebe
- Maschinentische an Bohrwerken, Stanzen und Pressen
- Platten- und Glas-Verarbeitungsanlagen

Qualität

Jahrzehntelange Erfahrung und ständig verbesserte Produktionsverfahren haben den Kugelrollen zu weltweiter Präsenz verholfen. Speziell entwickelte Testmaschinen für Kugelrollen werden für Forschung und Entwicklung eingesetzt.

Beratung

Wir geben Ihnen vor Beginn des Auftrages jeden gewünschten technischen Support. Wir helfen Ihnen bei der Auswahl der passenden Kugelrolle wie auch mit Hinweisen über den Einbau. Machen Sie Gebrauch von dieser kostenlosen Dienstleistung.

Bestellung

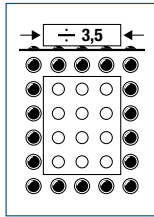
- 1) Generell reicht die Angabe der Produktreferenznummer (z.B. 1009, 1019 oder 530-0) und die Materialvariante (z.B. Type -13, -14,-15 oder -16).
- 2) Es gibt jedoch Situationen bei denen man mehrere Informationen angeben sollte.
 - a) Bei Befestigungsmöglichkeit über Gewindebolzen, die Gewindelänge (Maß N) und die Feder Scheibendurchmesser (Maß W), siehe Seite 10-11 und 14, ebenfalls wird eine zusätzliche Angabe benötigt wie z.B. 3001-13-25 mm und 3019-22-15.

Artikel Nr.	Type Material	Gewindelänge (mm)
3001-	13-	25
Artikel Nr.	Type Ausführung	Type Material
3019-	22-	15

- b) Gegebenenfalls auch die Fertigungsschlüssel angeben, z.B.:
 - NO (Montage ohne Öl)
 - NS (Montage ohne Dichtung)
 - NB (Polyamid Kugel)
 - PB (Phenolic Kugel)
 - DE (Schmutz-Ausgangsloch)
 - SI (Massiver Stahl Innenring)
 - Schwarze Phenolic Kugeln sind erhältlich in den Größen Ø 19 mm and Ø 25,4 mm (Ausschließlich Lastkugel).

Spacing

The pitch is calculated by dividing the narrowest dimension by 3,5. I.e. if the narrowest dimension is 350 mm divided by 3,5 = 100 mm pitch between ball centres. This ensures 3 ball units are always beneath the narrowest dimension of the load at any one time.



Applications

There are many possible applications for ball transfer units, where loads need to be moved smoothly, precisely and with minimum effort in any direction. Some typical applications include cargo and baggage handling, assembly lines, as a castor, machine loading, sliding-door systems, machine tables, etc. Always not only advise and supply ball units, but also regularly design and manufacture complete assemblies ready for customers to use.



Quality

We have a policy of continually improving the product range with new innovative and creative ideas using the latest CNC machinery and production/inspection methods. Our specially designed ball unit test machine, regularly used to test production units, together with many years of research and experience, ensures world-class performance.

Consultation

We provide a completely free technical advice service. We can help you select not only the most suitable ball unit for your application, we can advise on every aspect of layout, design, manufacture and maintenance of your installation. We strongly recommend you take advantage of this service.

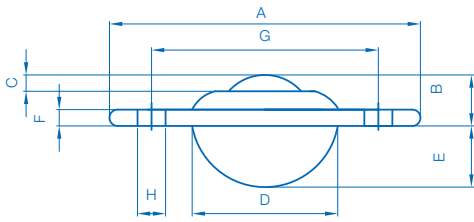
Order

- 1) It is generally only necessary to quote the Product Reference Number (i.e. 1009, 1019 or 530-0) and the Material Type (i.e. Type -13, -14, -15 or -16).
- 2) There are however instances where more information is required.
 - a) Where applicable the length of thread (dimension N) and the spring washer diameter (dimension W), see pages 10-11 and 14, also need to be indicated, e.g. 3001-13-25 mm and 3019-22-15.

Part Nr.	Type Material	Thread length (mm)
3001-	13-	25
Part Nr.	Type Construction	Type Material
3019-	22-	15

- b) Also, if applicable, quote the special specification code. For example,
 - NO (no oil)
 - NS (no seal)
 - NB (polyamid ball)
 - PB (phenolic load ball)
 - DE (dirt exit hole)
 - SI (solid steel inner ring)
 - Black phenolic balls are available in Ø 19 mm and Ø 25,4 mm; load balls only.

3016



3016

3006

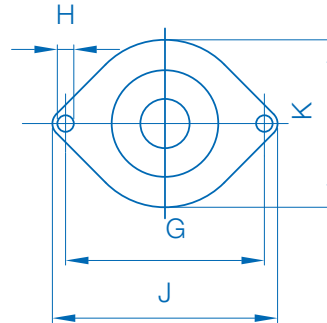
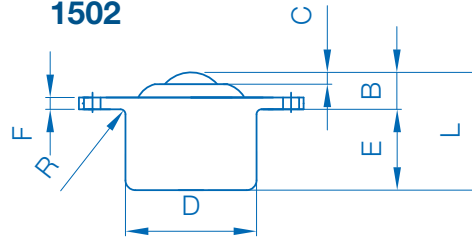
Eigenschaften

3016: Allgemeine Anwendung, niedrige Bauhöhe, Schmutzausgangslloch. Die Einheiten 3016 und 3025 sind ohne Dichtung. Die 1022 und 1035 haben eine integrierte Dichtung und 7 Schmutzausgangslöcher. Die 32742 und 32743 haben keine Dichtung und 7 Schmutzausgangslöcher.

Features

3016: General purpose. Low profile, dirt exit hole. No seals in 3016 and 3025 units. The 1022 and 1035 include a wiper and 7 dirt exit holes. The 32742 and 32743 do not have a wiper, but 7 dirt exit holes.

1502



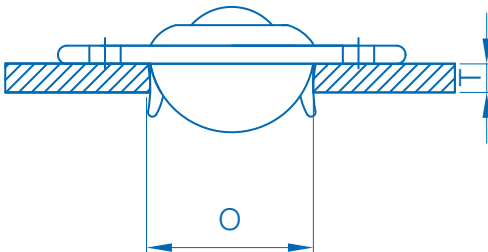
Eigenschaften

1502: Niedrige Bauhöhe, Hohe Tragzahl, Kunststoff Lippendichtung an der Lastkugel, Schmutzausgangslloch. Benötigt einen 5mm Radius am Montageloch. Siehe „R“. Diese Kugelrollen sind gedichtet.

Features

1502: Low profile, high load capacity. Plastic knife edge seal on load ball. Dirt exit hole. Requires 5mm radius on fixing hole. See “R”. These ballunits include seals.

1010 / 1030



1030

Eigenschaften

1010 / 1030: Die Kugelrolle wird bei der Montage eingepresst und zur Demontage heraus gezogen. Die Einheiten können einfach de- und montiert werden. Niedrige Bauhöhe, Schmutzausgangslloch. Diese Kugelrollen sind gedichtet.



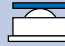





Features

1010 / 1030: Press ball unit into hole to fix, prise out to remove. Units can either be fixed or replaced quickly. Low profile, dirt exit hole. Ball unit Ref. These ballunits include seals.

Abmessungen in mm · Dimensions in mm

Artikel Nr. Part Nr.	Anzahl der Befestigungs- Bohrungen Fixing holes	Kugel Ø Ball size	Masse Weight [Kg]	A	B	C	D ±0,2	E	F	G ±0,2	H	J	K	L	R	O	T
3016	2	15,8	0,045	41,3	10,2	4,0	22,2	8,3	3,2	30,0	3,5	-	-	-	-	23,0	-
3000	2	19,0	0,087	61,0	10,0	3,2	29,1	12,0	3,2	44,5	5,1	-	-	-	-	30,0	-
3006	3	19,0	0,087	61,0	10,0	3,2	29,1	12,0	3,2	44,5	5,1	-	-	-	-	30,0	-
3025	2	25,4	0,135	56,0	14,6	7,3	34,7	14,6	4,0	45,5	4,5	-	-	-	-	35,5	-
1000	2	25,4	0,175	73,0	14,2	6,3	37,2	15,8	3,5	55,6	5,1	-	-	-	-	38,1	-
1008	3	25,4	0,175	73,0	14,2	6,3	37,2	15,8	3,5	55,6	5,1	-	-	-	-	38,1	-
1022	3	31,7	0,265	73,7	16,2	8,0	45,5	19,9	4,2	58,7	5,1	-	-	-	-	46,5	-
1035	2	31,7	0,265	73,7	16,2	8,0	45,5	19,9	4,2	58,7	5,1	-	-	-	-	46,5	-
32742	2	31,7	0,270	73,7	16,2	8,0	45,5	19,9	4,2	58,7	5,1	-	-	-	-	46,5	-
32743	3	31,7	0,270	73,7	16,2	8,0	45,5	19,9	4,2	58,7	5,1	-	-	-	-	46,5	-
2011	3	39,7	0,515	89,0	21,4	8,7	55,6	24,6	6,0	70,0	7,0	-	-	-	-	56,5	-
1502	2	25,4	0,196	-	12,0	6,0	42,0	24,5	1,7	58,1	5,1	69,0	51,0	36,5	5,0	-	-
1010	-	25,4	0,195	73,0	15,4	6,3	36,8	15,0	4,8	-	-	-	-	-	-	50,0	5,0
1030	-	31,7	0,275	73,7	17,0	8,0	44,6	19,5	5,0	-	-	-	-	-	-	50,0	5,0

Max. Belastung in N / Max. dynamic load N

Artikel Nr. Part Nr.	Type -13		Type -14		Type -15		Type -16	
								
3016	120	60	80	40	120	60	120	60
3000	250	100	200	100	250	100	250	100
3006	250	100	-	-	250	100	-	-
3025	550	250	-	-	-	-	-	-
1000	550	250	250	100	550	250	550	250
1008	550	250	250	100	550	250	550	250
1022	1250	550	-	-	1250	550	-	-
1035	1250	550	-	-	1250	550	-	-
32742	1250	550	-	-	-	-	-	-
32743	1250	550	-	-	-	-	-	-
2011	1400	600	-	-	1400	600	1400	600
1502	1000	500	250	100	1000	500	1000	500
1010	550	250	250	100	550	250	550	250
1030	1250	550	-	-	-	-	-	-

Alle Artikel ohne Angabe von Belastungsdaten sind aktuell nicht erhältlich.
All items without any load data are not available.

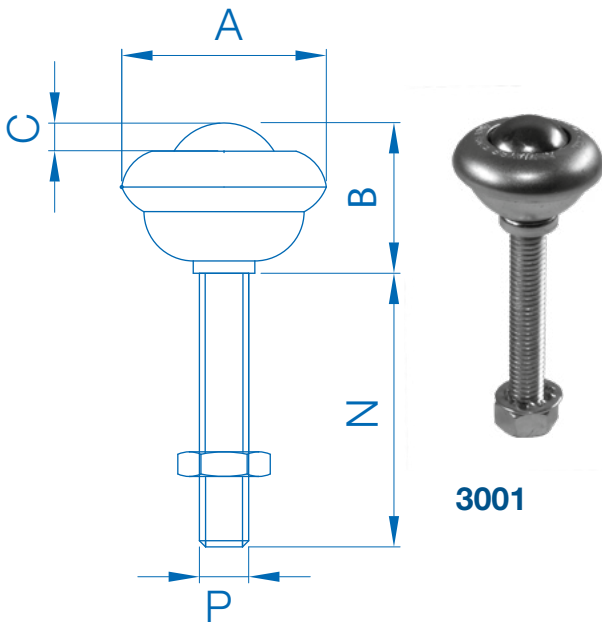
Type -13 Stahlkugel, verzinktes Gehäuse
Type -14 Polyamidkugel, verzinktes Gehäuse
Type -15 Edelstahlkugel, Edelstahlgehäuse
Type -16 Edelstahlkugel, verzinktes Gehäuse

Allgemeine Toleranzen ± 0,3mm

Type -13 Carbon Steel Ball, Zinc Plated Housing
Type -14 Polyamid Ball, Zinc Plated Housing
Type -15 Stainless Steel Ball, Stainless Steel Housing
Type -16 Stainless Steel Ball, Zinc Plated Housing

General tolerances unless stated ± 0,3mm

3001 / 1009 / 2001



3001

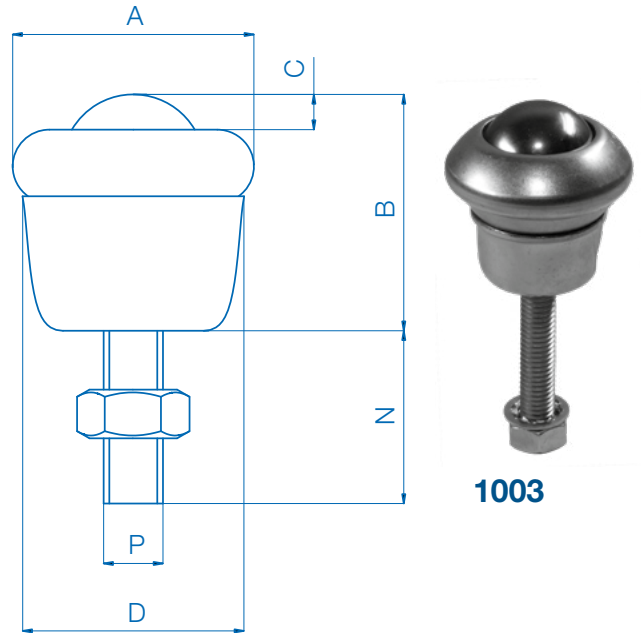
Eigenschaften

3001 / 1009 / 2001: Einstellbare Höhe, Befestigung im Bohrloch. Diese Kugelrollen sind gedichtet. Sonderausstattung: Zusätzliche Muttern, alternative Gewindegrößen, Schmutzausgangsloch.

Features

3001 / 1009 / 2001: Adjustable height, drilled hole fixing. These ballunits include seals. Optional extras: Additional nuts, alternative thread sizes, dirt exit hole.

3002 / 1003 / 2005



1003

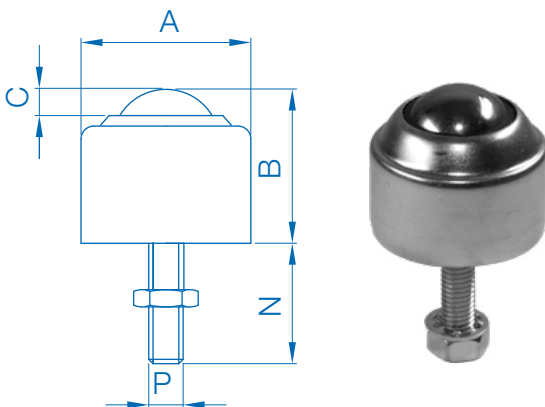
Eigenschaften

3002 / 1003 / 2005: Größere Stützfläche, höhere Stabilität, Befestigung im Bohrloch. Diese Kugelrollen sind gedichtet. Sonderausstattung: Alternative Gewindegrößen, Schmutzausgangsloch.

Features

3002 / 1003 / 2005: Large support area, greater stability, drilled hole fixing. These ballunits include seals. Optional extras: Alternative thread sizes, dirt exit hole.

1501



Eigenschaften

1501: Größere Stützfläche, höhere Stabilität, Befestigung im Bohrloch. Hohe Tragzahl, Kunststoff Lippendichtung an der Lastkugel. Diese Kugelrollen sind gedichtet. Sonderausstattung: Alternative Gewindegrößen, Schmutzausgangsloch.


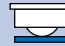






Features

1501: Large support area, greater stability, drilled hole fixing. High load capacity, plastic knife edge seal on main ball. These ballunits include seals. Optional extras: Alternative thread sizes, dirt exit hole.

Abmessungen in mm · Dimensions in mm

Artikel Nr. Part Nr.	Kugel Ø Ball size	Masse Weight [Kg]	A	B	C	D	N	P	Max. Anzugsmoment Max. Torque on Nut [Nm]	S
3001	19,0	0,06	32,1	24,60	4,7	-	25 35 50	M8	15	-
3002	19,0	0,08	32,1	30,20	4,7	25,4	20 30 45	M8	15	-
1003	25,4	0,16	39,7	39,70	6,3	25,4	43	M8	15	-
1009	25,4	0,14	39,7	32,50	6,3	-	25 50	M8	15	-
1501	25,4	0,18	39,5	35,80	6,1	-	18	M8	15	-
2001	39,7	0,40	55,5	47,62	11,9	-	25 50	M10	20	-
2005	39,7	0,46	55,5	54,80	11,9	49,0	42	M10	20	-

Max. Belastung in N / Max. dynamic load N

Artikel Nr. Part Nr.	Type -13 		Type -14 		Type -15 		Type -16 	
3001	250	100	200	100	250	100	250	100
3002	250	100	-	-	-	-	-	-
1003	550	250	250	100	550	250	550	250
1009	550	250	250	100	550	250	-	-
1501	1000	500	-	-	-	-	-	-
2001	1400	600	-	-	1400	600	-	-
2005	1400	600	-	-	-	-	-	-

Alle Artikel ohne Angabe von Belastungsdaten sind aktuell nicht erhältlich.
All items without any load data are not available.

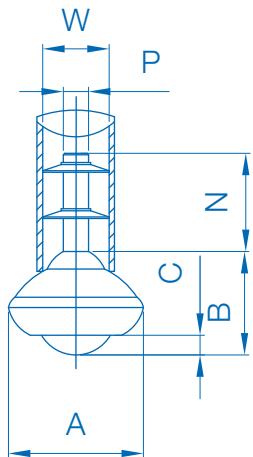
Type -13 Stahlkugel, verzinktes Gehäuse
Type -14 Polyamidkugel, verzinktes Gehäuse
Type -15 Edelstahlkugel, Edelstahlgehäuse
Type -16 Edelstahlkugel, verzinktes Gehäuse

Allgemeine Toleranzen ± 0,3mm

Type -13 Carbon Steel Ball, Zinc Plated Housing
Type -14 Polyamid Ball, Zinc Plated Housing
Type -15 Stainless Steel Ball, Stainless Steel Housing
Type -16 Stainless Steel Ball, Zinc Plated Housing

General tolerances unless stated ± 0,3mm

3004 / 1002



3004

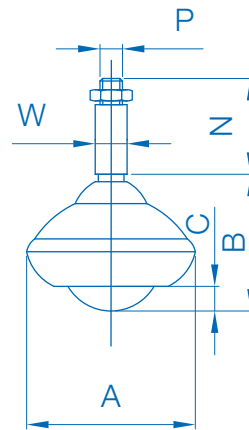
Eigenschaften

3004 / 1002: Die Rohrbefestigung wird ermöglicht indem die Federscheibe in ein passendes Rohr gedrückt und festgedreht wird. 3 Größen sind erhältlich (siehe Maße W) und als Schwenkrolle einsetzbar. Diese Kugelrollen sind gedichtet

Features

3004 / 1002: The fixing is achieved by pushing the spring washer into a suitable sized tube und turning to lock. 3 sizes are available (see dimension W) and can be used as a castor. These ballunits include seals.

2004



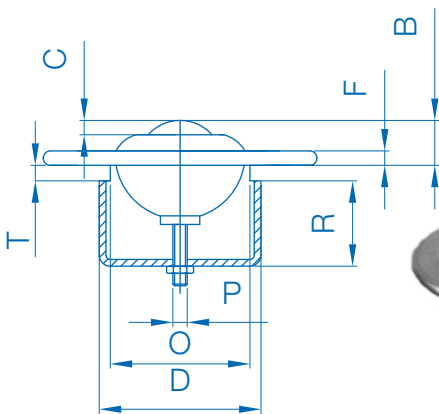
Eigenschaften

2004: Die Rohrbefestigung wird ermöglicht indem das Gewinderohr, auf dem sich eine Gummihülse befindet, in ein passendes Rohr gedrückt und festgedreht wird. Durch das Festdrehen, erweitert sich der Außendurchmesser der Hülse. Als Schwenkrolle einsetzbar. Diese Kugelrollen sind gedichtet

Features

2004: The fixing is achieved by pushing the thread, with a rubber bush on it, into a suitable sized tube und turning to lock. The OD of the rubber bush extends when turning. Can be used as a castor. These ballunits include seals.

1001 / 1021



Eigenschaften

1001 / 1021 Klemmbefestigung:

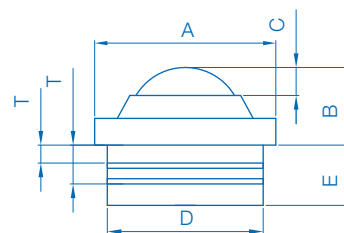
Die Einheit 1001 kann befestigt werden in Platten mit einer Stärke variierend von 1 mm - 10 mm. Bei der Einheit 1021: 1 mm - 27 mm. Das maximale Befestigungsdrehmoment beträgt: 15 Nm für 1001, 20 Nm für 1021. Diese Kugelrollen sind gedichtet. Sonderausstattung: Schmutzausgangsloch enthalten.

Features

1001 / 1021 Clamp Fixing:

The 1001 can be fixed to 1 mm - 10 mm thick materials. 1 mm - 27 mm thick materials for the 1021. The maximum tightening torque is 15 Nm for the 1001, 20 Nm for the 1021. These ballunits include seals. Optional extras: Dirt exit hole.

1004



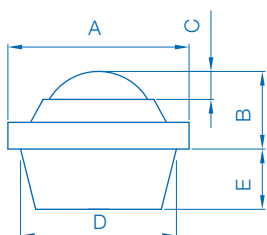
Eigenschaften

1004: Im Lieferumfang ist ein Clip enthalten, zur losen Befestigung in Material mit einer Stärke von max. 6.4mm. Schmutzausgangsloch enthalten. Diese Kugelrollen sind gedichtet.

Features

1004: Supplied with circlip for loosely fixing to materials up to 6.4mm thick. Dirt exit hole. These ballunits include seals

1007



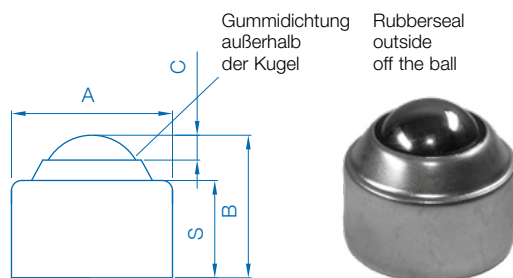
Eigenschaften

1007: Das konische Gehäuse ermöglicht eine Befestigung mit Übergangspassung. Bei der Montage sollte ein geeignetes Rohr benutzt werden und nicht direkt auf der Lastkugel gedrückt werden. Der Konus hat folgende circa Abmessungen: 35.8mm oben und 35.4mm unten. Schmutzausgangsloch enthalten. Diese Kugelrollen sind gedichtet

Features

1007: Small taper on body allows for interference fixing. Do not strike the ball, use a tube on the flange diameter when fixing. Approx size of taper is 35.8mm top and 35.4mm bottom. Dirt exit hole. These ballunits include seals.

1500



Eigenschaften

1500: Die Rohrbefestigung wird ermöglicht indem die Buchse in einem passenden Rohr gedrückt und gedreht wird. Dieses Drehen erweitert die Gummi Buchse und klemmt die Einheit im Rohr mittels Übergangspassung. Sehr geeignet als Schwenkrolle. Eigenschaften: Hohe Tragzahl. Kunststoff Lippendichtung an der Lastkugel. Schmutzausgangsloch enthalten. Diese Kugelrollen sind gedichtet

Features

1500: Tube fixing is achieved by pushing the bush into the tube. Rotating the unit expands the rubber bush for an interference fit. Excellent as a castor. Features: High load capacity. Improved plastic knife edge seal wipes debris off outside the ball. Dirt exit hole. These ballunits include seals.

Abmessungen in mm · Dimensions in mm

Artikel Nr. Part Nr.	Kugel Ø Ball size	Masse Weight [Kg]	Abmessungen in mm · Dimensions in mm															
			A	B	C	D	E	F	N	O	P	R	S	T	W (Min./Max)			
3004	19,0	0,06	32,1	24,6	4,7	-	-	-	40,0	-	M6	-	-	-	-	16,9 20,2 23,5		
1002	25,4	0,12	39,7	32,5	6,3	-	-	-	40,0	-	M6	-	-	-	16,9 20,2 23,5			
2004	39,7	0,42	55,5	47,6	11,9	-	-	-	50,0	-	M10	-	-	-	25,4 - 32,0			
1001	25,4	0,26	73,0	14,2	6,3	49,7	18,0	3,0	50,0	38,1	M8	25	-	1 to 10	-			
1021	31,7	0,36	73,7	16,2	8,0	49,7	22,3	4,2	50,0	46,5	M10	25	-	1 to 27	-			
1004	25,4	0,14	45,2	18,4	7,9	34,9	12,7	-	-	36	-	-	-	3,2 6,4	-			
1007	25,4	0,14	45,2	18,4	7,9	35,8	11,9	-	-	to suit	-	-	-	-	-			
1500	25,4	0,16	39,5	35,8	6,1	-	-	-	-	to suit	-	-	22,8	-	-			

Max. Belastung in N / Max. dynamic load N

Artikel Nr. Part Nr.	Type -13		Type -14		Type -15		Type -16	
3004	250	100	200	100	250	100	250	100
1002	550	250	250	100	550	250	550	250
2004	1400	600	-	-	1400	600	1400	600
1001	550	250	250	100	-	-	-	-
1021	1250	550	250	100	1250	550	1250	550
1004	550	250	250	100	550	250	550	250
1007	550	250	250	100	-	-	550	250
1500	-	-	-	-	1000	500	-	-

Alle Artikel ohne Angabe von Belastungsdaten sind aktuell nicht erhältlich.
All items without any load data are not available.

Type -13 Stahlkugel, verzinktes Gehäuse
Type -14 Polyamidkugel, verzinktes Gehäuse
Type -15 Edelstahlkugel, Edelstahlgehäuse
Type -16 Edelstahlkugel, verzinktes Gehäuse

Allgemeine Toleranzen ± 0,3mm

Type -13 Carbon Steel Ball, Zinc Plated Housing
Type -14 Polyamid Ball, Zinc Plated Housing
Type -15 Stainless Steel Ball, Stainless Steel Housing
Type -16 Stainless Steel Ball, Zinc Plated Housing

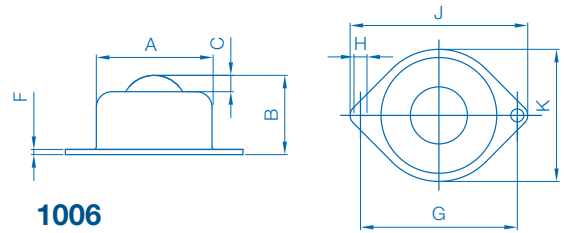
General tolerances unless stated ± 0,3mm

Kugelrollen Bodenflansch · Base Fixing Units

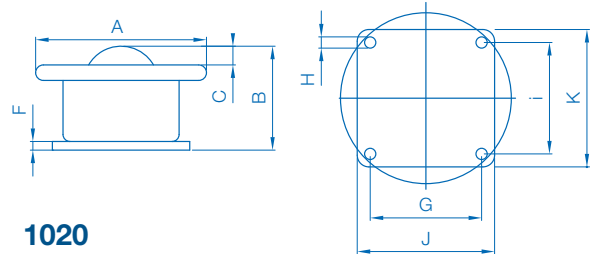
1006
1050
1503



3005
1005
1020
2003



1006



1020

Eigenschaften

3005: Schwerlastbefestigung. Hohe Bauhöhe. Bohrlochbefestigung. Diese Kugelrollen sind gedichtet. Sonderausstattung: Schmutzausgangsloch.

1005 / 1020: Schwerlastbefestigung. Hohe Tragzahl. Hohe Bauhöhe. Bohrlochbefestigung. Diese Kugelrollen sind gedichtet. Sonderausstattung: Schmutzausgangsloch.

2003: Schwerlastbefestigung. Hohe Tragzahl. Hohe Bauhöhe. Bohrlochbefestigung. Diese Kugelrollen sind gedichtet. Sonderausstattung: Schmutzausgangsloch.

1006: Hohe Tragzahl. Hohe Bauhöhe. Schmutzausgangsloch serienmäßig. Bohrlochbefestigung. Die Einheiten 1041 und 1050 sind konstruktiv ähnlich mit Einheit 1006. Diese Kugelrollen sind gedichtet.

1050: Keine Dichtung, Schmutzausgangsloch.

1503: Hohe Tragzahl. Hohe Bauhöhe. Schmutzausgangsloch serienmäßig. Bohrlochbefestigung. Kunststoff Lippendichtung an der Lastkugel.

Die Einheiten 1006, 1050 und 1503 müssen auf einer massiven Basis montiert werden.

Features

3005: Heavy duty fixing. High profile. Drill hole fixing. These ballunits include seals. Optional extras: Dirt exit hole.

1005 / 1020: Heavy duty fixing. High load capacity. High profile. Drill hole fixing. These ballunits include seals.

2003: Heavy duty fixing. High load capacity. High profile. Drill hole fixing. These ballunits include seals.

Optional extras: Dirt exit hole.

1006: High load capacity. High profile. Dirt exit hole standard. Drill hole fixing. The 1041 and 1050 ball units are similar in design to the 1006 ball unit. These ballunits include seals

1050: No seal. Dirt exit hole.

1503: High load capacity. High profile. Dirt exit hole standard. Drill hole fixing. Plastic knife edge seal on main ball.

The 1006, 1050 and 1503 ball units must be located on a solid base.

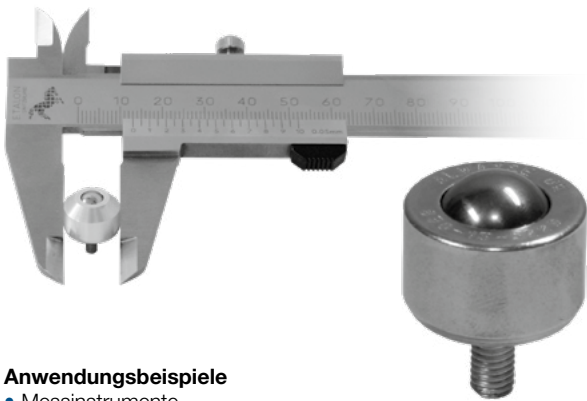
Abmessungen in mm · Dimensions in mm

Artikel Nr. Part Nr.	Kugel Ø Ball size	Masse Weight [Kg]	A	B	C	F	G ±0,2	H	I ±0,2	J	K
3005	19,0	0,100	32,1	32,5	4,7	2,0	49,2	6,3	25,4	65,0	38,0
1005	25,4	0,160	39,7	41,3	6,3	2,0	49,2	6,3	25,4	65,0	38,0
1020	31,7	0,380	73,0	44,4	8,0	2,0	47,6	4,8	47,6	58,7	58,7
2003	39,7	0,480	55,5	57,0	11,9	2,0	47,6	4,8	47,6	58,7	58,7
1006	25,4	0,160	44,5	30,5	6,3	1,0	60,3	5,0	-	69,0	51,0
1050*	25,4	0,145	42,0	31,0	7,5	1,0	56,0	5,5	-	69,0	51,0
1503	25,4	0,200	42,0	35,8	6,1	1,8	58,7	5,0	-	69,0	51,0

Max. Belastung in N / Max. dynamic load N

Artikel Nr. Part Nr.	Type -13		Type -14		Type -15		Type -16	
3005	250	100	200	100	250	100	250	100
1005	550	250	250	100	550	250	550	250
1020	1250	550	250	100	1250	550	1250	550
2003	1400	600	-	-	1400	600	-	-
1006	550	250	250	100	-	-	-	-
1050*	300	100	-	-	300	100	300	100
1503	1000	500	-	-	-	-	-	-

Alle Artikel ohne Angabe von Belastungsdaten sind aktuell nicht erhältlich.
All items without any load data are not available.



Anwendungsbeispiele

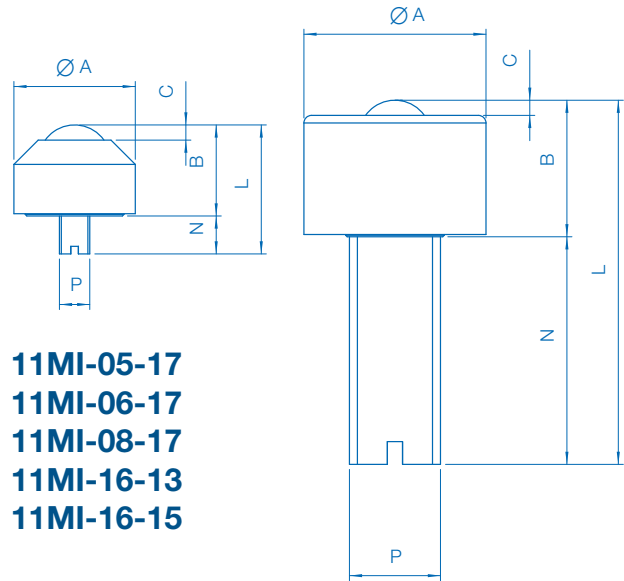
- Messinstrumente
- Leichtbau Wickelanwendungen
- Miniatur Linearführung
(z.B. Führungen in Fotokopierer)
- Förderung von Material in Reinraumbereich
- Miniatur Mechanik

Mini-Kugelrollen können auch ausgerüstet werden mit einer Kunststoff-Lastkugel für markierungsfreie und leichte Anwendungen. Ohne Dichtung.

Applications

- Measuring Equipment
- Lightweight Coil holder
- Guides for small linear motion (eg photo copier slides)
- Transfer of material in clean rooms
- Miniature mechanisms

Miniature ball units can also be assembled with plastic load ball for non marking and light load applications. No Seal.



11MI-05-17
11MI-06-17
11MI-08-17
11MI-16-13
11MI-16-15

11MI-05-13/-15
11MI-06-13/-15
11MI-08-13/-15
11MI-10-13/-15
11MI-13-13

Abmessungen in mm • Dimensions in mm

Artikel Nr. Part Nr.	Kugel Ø Ball size	Masse Weight [Kg]	A	B	C	L	N	P	Belastung Dynamic load [N]
11MI-05-17	4,8	0,003	8	6,0	1,0	8,5	2,5	M2	50
11MI-05-13	4,8	0,010	13	9,0	1,0	24,0	15,0	M6	100
11MI-05-15	4,8	0,010	13	9,0	1,0	24,0	15,0	M6	100
11MI-06-17	6,4	0,007	13	10,5	2,0	16,5	6,0	M3	100
11MI-06-13	6,4	0,020	17	11,0	2,0	26,0	15,0	M6	200
11MI-06-15	6,4	0,020	17	11,0	2,0	26,0	15,0	M6	200
11MI-08-17	7,9	0,012	15	12,5	2,0	20,5	8,0	M4	150
11MI-08-13	7,9	0,030	18	14,0	2,0	32,0	18,0	M8	300
11MI-08-15	7,9	0,030	18	14,0	2,0	32,0	18,0	M8	300
11MI-10-13	9,6	0,060	23	20,0	2,0	40,0	20,0	M8	400
11MI-10-15	9,6	0,060	23	20,0	2,0	40,0	20,0	M8	400
11MI-13-13	12,7	0,100	28	25,0	3,5	48,0	23,0	M8	500
11MI-16-13	15,8	0,060	24	20,5	4,0	32,5	12,0	M6	700
11MI-16-15	15,8	0,060	24	20,5	4,0	32,5	12,0	M6	700

Alle Artikel ohne Angabe von Belastungsdaten sind aktuell nicht erhältlich.
 All items without any load data are not available.

Type -13 Stahlkugel verzinktes Gehäuse
Type -15 Edelstahlkugel Edelstahlgehäuse
Type -17 Edelstahl Kugel Edelstahlgehäuse und Gehäuse mit konischem Flansch (Aluminium). Gewinde und Gehäuse sind aus einem Material gefertigt.

Allgemeine Toleranzen ± 0,3mm

Type -13 Carbon Steel Ball, Zinc Plated Housing
Type -15 Stainless Steel Ball, Stainless Steel Housing
Type -17 Stainless steel balls and housing with angled top (aluminium). The screw thread and body are integral and machined from solid steel.

General tolerances unless stated ± 0,3mm

Eigenschaften

EURO Kugelrollen haben eine gehärtete Kugelschale, Schmutz- ausgangsloch und Filzringdichtung (Ausnahme Type -14). Einsatztemperaturbereich: -30 °C bis +70 °C, oder vorübergehend +100 °C.

Sonderausführung oder Sonderdichtungen für höhere Temperaturen von +150 °C bis +200 °C ohne Dichting in Edelstahlausführung mit reduzierter Tragkraft lieferbar.

Materialspezifikation:

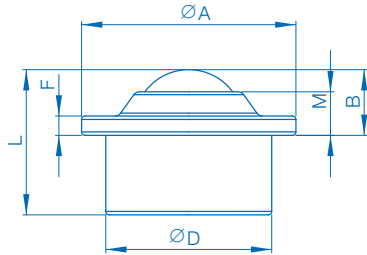
Type -13 - Standard: Gehäuse verzinkt mit metallblanker Stahlkugel

Type -15 - Edelstahl Gehäuse AISI 304

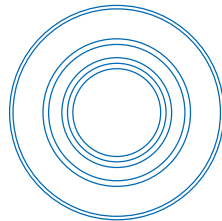
Type -16 - Edelstahl Kugeln AISI 420

Type -14 - Polyamidkugeln Polyamid PA66

Type 0



515-0-14



515-0-15

Eigenschaften

EURO 0: Zylinderkugelrolle, Montage durch Einpressen oder mit Befestigungsclips, maßlich baugleich mit 800 Serie, siehe Seite 18 & 19. Diese Kugelrollen sind gedichtet.

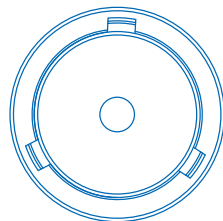
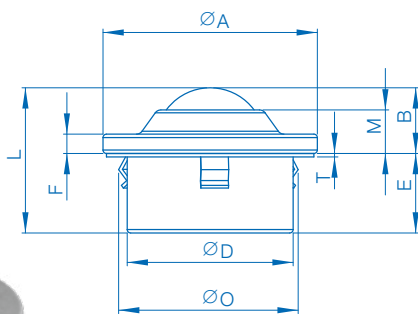
Features

EURO 0: Various fixing clips available, dimensionally compatible with the 800 series, see pages 18 & 19. These ballunits include seals.

Type 2



545-2-16



Eigenschaften

EURO 2: Einfache Montage und Befestigung über den integrierten Clip. Maßlich baugleich mit anderen EURO Einheiten. Diese Kugelrollen sind gedichtet.

Features

EURO 2: Easy fitting with a 3 prong builtin clip from top face of ball table, compact and low profile, dimensionally identical to other EURO ball units. These ballunits include seals.

Features

EURO Units have a main bearing cup of special toughened steel with a dirt exit hole and a woollen felt seal (exception Type -14). Temperature range: -30 °C to max. +70 °C continuous, or +100 °C intermittent.

Special seals may need to be fitted to suit extreme conditions. In clean conditions and without seals +150 °C to +200 °C are possible, using Type 15 units at reduced loads.

Material specification:

Type -13 - Standard: Zinc plated housing with carbon steel balls

Type -15 - Stainless Steel Pressings AISI 304

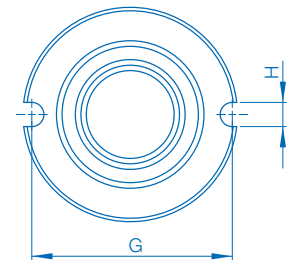
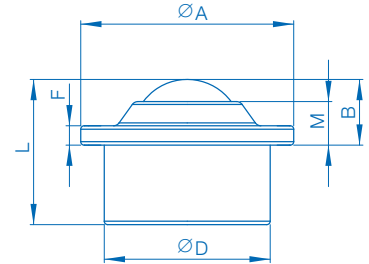
Type -16 - Stainless Steel Balls AISI 420

Type -14 - Polyamid Balls Polyamid PA66

Type 1



545-1



Eigenschaften

EURO 1: Mit Schlitzloch im Flansch für Montage mit Schrauben. Diese Kugelrollen sind gedichtet.

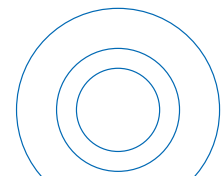
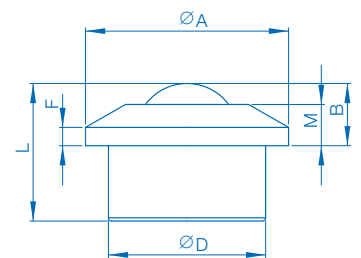
Features

EURO 1: Pop rivet or screw fixing. These ballunits include seals.

Type 4/6



545-4



Eigenschaften

EURO 4: Zylinderkugelrolle mit konischem Flansch, Montage durch Einpressen oder mit Befestigungsclips, maßlich baugleich mit 800 Serie, siehe Seite 18 & 19. Diese Kugelrollen sind gedichtet.

EURO 6: Zylinderkugelrolle mit konischem Flansch und verstärktem Gehäuse für eine bessere Aufnahme von Schocklasten, Montage durch Einpressen oder mit Befestigungsclips, maßlich baugleich mit 800 Serie. Ohne Dichtung.

Features





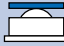

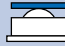

EURO 4: Various fixing clips available, coned outer ring. Dimensionally compatible with the 800 series, see pages 18 & 19. These ballunits include seals.

EURO 6: Various fixing clips available. Reinforced coned outer ring and support cup for improved protection against shock loading. Dimensionally compatible with the 800 series. No seal.

Abmessungen in mm · Dimensions in mm

Artikel Nr. Part Nr.	Kugel Ø Ball size [mm]	Masse Weight [Kg] Type -13/-15/-16	Type -14	A	B	D	E	F	G ±0,2	H	L	M	O ^{-0,0} _{+0,5}	T
515-0	15,8	0,043	0,028	31	9,5	24 ±0,065	-	2,8	-	-	21,0	6,3	-	-
515-1	15,8	0,043	0,028	31	9,5	24 ±0,065	-	2,8	29	3,5	21,0	6,3	-	-
515-4	15,8	0,043	0,028	31	9,5	24 ±0,065	-	2,8	-	-	21,0	6,3	-	-
522-0	22,2	0,132	0,096	45	9,8	36 ±0,08	-	2,8	-	-	30,0	5,5	-	-
522-1	22,2	0,132	0,096	45	9,8	36 ±0,08	-	2,8	42	3,5	30,0	5,5	-	-
522-4	22,2	0,132	0,096	45	9,8	36 ±0,08	-	2,8	-	-	30,0	5,5	-	-
522-6	22,2	0,165	0,130	45	9,8	36 ±0,08	-	2,8	-	-	30,0	5,5	-	-
530-0	30,0	0,278	0,182	55	13,8	45 ±0,08	-	4,0	-	-	37,0	8,3	-	-
530-1	30,0	0,278	0,182	55	13,8	45 ±0,08	-	4,0	51	3,5	37,0	8,3	-	-
530-4	30,0	0,278	0,182	55	13,8	45 ±0,08	-	4,0	-	-	37,0	8,3	-	-
530-6	30,0	0,335	0,238	55	13,8	45 ±0,08	-	4,0	-	-	37,0	8,0	-	-
545-0	44,5	0,725	-	75	19,0	62 ±0,095	-	4,0	-	-	53,5	10,0	-	-
545-1	44,5	0,725	-	75	19,0	62 ±0,095	-	4,0	69	4,3	53,5	10,0	-	-
545-4	44,5	0,250	-	75	19,0	62 ±0,095	-	4,0	-	-	53,5	10,0	-	-
545-6	44,5	0,887	-	75	19,0	62 ±0,095	-	4,0	-	-	53,5	10,0	-	-
515-2	15,8	0,043	0,028	31	9,5	24 ±0,1	11,5	2,8	-	-	21,0	6,3	25,0	2
522-2	22,2	0,132	0,096	45	9,8	36 ±0,1	20,2	2,8	-	-	30,0	5,5	37,0	3
530-2	30,0	0,278	0,182	55	13,8	45 ±0,1	23,2	4,0	-	-	37,0	8,3	46,0	6
545-2	44,5	0,725	-	75	19,0	62 ±0,1	34,5	4,0	-	-	53,5	10,0	63,0	7

Max. Belastung in N / Max. dynamic load N

Artikel Nr. Part Nr.	Type -13		Type -14		Type -15		Type -16	
								
515-0	600	300	100	50	380	190	600	300
515-1	600	300	-	-	-	-	-	-
515-4	600	300	-	-	380	190	-	-
522-0	1600	800	200	100	1000	500	1600	800
522-1	1600	800	-	-	-	-	-	-
522-4	1600	800	-	-	1000	500	-	-
522-6	1600	800	200	100	1000	500	1600	800
530-0	3000	1500	-	-	2000	1000	3000	1500
530-1	3000	1500	-	-	-	-	-	-
530-4	3000	1500	-	-	-	-	-	-
530-6	3000	1500	250	125	2000	1000	3000	1500
545-0	6100	3050	-	-	-	-	-	-
545-1	6100	3050	-	-	-	-	-	-
545-4	6100	3050	-	-	2500	1250	6100	3050
545-6	6100	3050	-	-	2500	1250	6100	3050
515-2	600	300	100	50	380	190	600	300
522-2	1600	800	-	-	-	-	1600	800
530-2	3000	1500	-	-	2000	1000	-	-
545-2	6100	3050	-	-	2500	1250	6100	3050

Alle Artikel ohne Angabe von Belastungsdaten sind aktuell nicht erhältlich.
All items without any load data are not available.

Type -13 Stahlkugel, verzinktes Gehäuse
Type -14 Polyamidkugel, verzinktes Gehäuse
Type -15 Edelstahlkugel, Edelstahlgehäuse
Type -16 Edelstahlkugel, verzinktes Gehäuse

Allgemeine Toleranzen ± 0,3mm

Type -13 Carbon Steel Ball, Zinc Plated Housing
Type -14 Polyamid Ball, Zinc Plated Housing
Type -15 Stainless Steel Ball, Stainless Steel Housing
Type -16 Stainless Steel Ball, Zinc Plated Housing

General tolerances unless stated ± 0,3mm

Serie(s) 800



800-22-16



800-30-13

(Sonderausführung mit Nut /
Specialversion with groove)

Eigenschaften

HEAVY DUTY Serie

800 sind Kugelrollen mit einem massiven Gehäuse aus Stahl. Hierin ist eine Filz-Dichtung und ein Schmutzaustragsloch integriert. So wird eine effiziente und leichte Laufeigenschaft erreicht. Durch die CNC Fertigung können kundenspezifische Anforderungen einfach aufgenommen werden.

Montage mit Clip 14 ermöglicht eine einfache und effektive Befestigung. Siehe Seite 30. Beim Einsatz dieses Clips nimmt hierdurch die Arbeitshöhe, Maß „B“ um 0,3mm zu.

Serie 800 Type 15, Edelstahl: Generell haben die Kugelrollen mit Lastkugel Größe von Ø15,8mm bis Ø44,5mm ungehärtete Komponenten, aus Edelstahl gem. AISI 304 / W.Nr. 1.4301. Kugelrollen mit einer Lastkugelgröße von Ø57,1mm, Ø76,2mm und Ø88,9mm haben gehärtete Gehäuse.

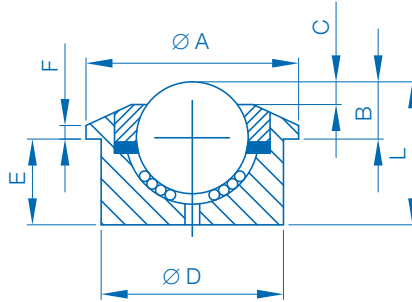
HEAVY DUTY 800: Hohe Tragzahl, niedriger Kugelüberstand, verstärkte Bauform.

Features

HEAVY DUTY Series 800 are solid body steel ball units. They incorporate a seal and dirt exit hole for maximum efficiency and smooth running. The CNC production plant can produce special designs to individual customers requirements. Easy fixing clips are available, ref no. CL14, for quick and effective fixing, see pages 30. When used the working height of the ball unit dimension 'B' is increased by 0.3mm.

Series 800 Type 15, Stainless Steel: In general ball unit sizes from Ø15.8mm to Ø44.5mm will have unhardened components typically 304 stainless steel. Ball units with Ø57.1mm, Ø76.2mm and Ø88.9mm balls have hardened bodies.

HEAVY DUTY 800: High load capacity, low profile, robust construction.



Serie(s) 805 / 807



805-30-15



805-30-16

Eigenschaften

805 HEAVY DUTY Kugelrollen: Vergleichbar mit 800 Serie, die 805 Einheiten haben mehrere Abflusslöcher, zur besseren Selbst-Reinigung, Edelstahlkugeln für einen erhöhten Rostschutz. Zur Verbesserung der Laufeigenschaften und des Schmutzablaufs wird auf eine Dichtung verzichtet. Serie 800, 805, 807 und 810 sind maßlich Baugleich mit den EURO Kugelrollen, Siehe Seite 16 und 17.

HEAVY DUTY 805: Hohe Tragzahl, niedriger Kugelüberstand, verstärkte Bauform. Abfluss-Sieb mit 600% mehr Kapazität für den Abfuhr von Schmutz und bessere Reinigungsmöglichkeiten.

HEAVY DUTY 807: Hohe Tragzahl, niedriger Kugelüberstand. Schmutz-Langloch mit besserer Schmutzabfuhereigenschaft. Diese Kugelrollen sind gedichtet.

HEAVY DUTY 808: Wie Serie 807, zusätzlich wartungsarm.

HEAVY DUTY 888: Diese Kugelrollen sind eine Ergänzung zur Serie 805. Sie sind nur in Ausführung 16 erhältlich und haben einen Kunststoffaußenring. Sie haben ein Schmutzaustragsieb mit mehreren Schlitzen. Die Geräusentwicklung und der Reibungskoeffizient sind deutlich geringer und die Korrosionsbeständigkeit wurde verbessert.

Features

805 HEAVY DUTY Ball Units: Similar to 800 series units, the 805 ball units incorporate a stainless steel multi-hole drain plug for improved cleaning and debris removal, stainless bearings for corrosion resistance, and no seal for easy cleaning and reduced friction. The 800, 805, 807 and 810 range of ball units are dimensionally compatible with our Euro Unit range of ball transfer units, see pages 16 and 17.

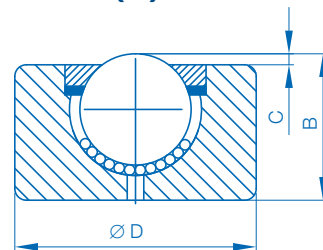
HEAVY DUTY 805: High load capacity, low profile, robust construction. Multi-hole drain plug provides an extra 600% debris hole area to assist in cleaning.

HEAVY DUTY 807: High load capacity, low profile. Slotted dirt exit hole allows large debris particles to pass through. These ball units include seals.

HEAVY DUTY 808: Similar to 807-series with reduced maintenance.

HEAVY DUTY 888: These Ball units are an addition to the 805-series. They are only available in version 16, have a plastic outer ring and a multi-slotted drain plug. They incorporate a reduced noise and coefficient of friction and offer better corrosion resistance.

Serie(s) 820



820-90-13

Eigenschaften

HEAVY DUTY 820: Hohe Tragzahl verstärkte Bauform mit massivem Außenring für eine erhöhte Beständigkeit. Demontierbar zur Reinigung. Diese Kugelrollen sind gedichtet.

Features

HEAVY DUTY 820: High load capacity, solid body and robust outer ring for greater durability. Can be dismantled for cleaning. These ballunits include seals.

Serie(s) 810



810-15

Eigenschaften

HEAVY DUTY 810: Hohe Tragzahl, niedriger Kugelüberstand, mit konischem Außenring (keine Dichtung). Diese Serie ist auf Wunsch mit Kunststoffgehäuse lieferbar.

Features






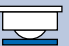
HEAVY DUTY 810: High load capacity, low profile, coned outer ring (no seal). Series 810 is available with plastic housing upon request.

Schwerlast-Kugelrollen Serie 800 · HEAVY DUTY Units, Series 800

Abmessungen in mm · Dimensions in mm

Artikel Nr. Part Nr.	Kugel Ø Ball size	Masse Weight [Kg]	A	B	C	D	E	F	L	N	P
800-22	22,2	0,18	45	9,8 ±0,2	3,8	36 ±0,08	20,7	3,0	30,5		
800-30	30,0	0,38	55	13,8 ±0,2	5,5	45 ±0,08	23,0	3,4	36,8		
800-45	44,5	1,10	75	19,0	9,0	62 ±0,1	34,5	3,8	53,5		
800-60	57,1	3,80	117	29,5	16,5	100 ±0,1	48,0	5,0	77,5		
805-30	30,0	0,341	54,5	13,8 ±0,2	5,5	45 ±0,08	21,0	3,4	34,8		
805-45	44,5	1,10	75	19,0	9,0	62 ±0,1	34,5	3,8	53,5		
807-30	30,0	0,36	55	13,8 ±0,2	5,5	45 ±0,08	22,6	3,4	36,4		
808-30	30,0	0,35	55	13,8 ±0,2	5,5	45 ±0,08	22,6	3,4	36,8		
810-15	15,8	0,06	31	9,5 ±0,2	4,0	24 ±0,06	11,5	3,8	21,0		
810-22	22,2	0,20	45	9,8 ±0,2	3,5	36 ±0,08	20,7	4,0	30,5		
810-30	30,0	0,37	55	13,8 ±0,2	5,5	45 ±0,08	23,0	5,0	36,8		
810-45	44,5	0,99	75	19,0	9,0	62 ±0,1	34,5	4,5	53,5		
820-60	57,1	3,50	-	77,5	16,5	100 ±0,08	-	-	-		
820-76	76,2	8,60	-	103,0	23,0	130 ±0,08	-	-	-		
820-90	88,9	11,00	-	115,0	25,0	145 ±0,08	-	-	-		
888-30	30	0,28	50	13,8	6,7	45 ±0,08	21,0	2,0	34,8		

Max. Belastung in N / Max. dynamic load N

Artikel Nr. Part Nr.	Type -13		Type -15		Type -16	
						
800-22	1800	900	-	-	-	-
800-30	3500	1750	2000	1000	-	-
800-45	6000	3000	-	-	6000	3000
800-60	15000	7500	10000	5000	10000	5000
805-30	3500	1750	2000	1000	3500	1750
805-45	6000	3000	-	-	-	-
807-30	-	-	-	-	3500	1750
808-30	3500	1750	2000	1000	3500	1750
810-15	1000	500	-	-	1000	500
810-22	1800	900	-	-	-	-
810-30	3500	1750	-	-	-	-
810-45	6000	3000	-	-	-	-
820-60	15000	7500	-	-	-	-
820-76	30000	15000	-	-	-	-
820-90	40000	20000	-	-	-	-
888-30	-	-	-	-	3500	-

Die Größen 15-45 sind auf Anfrage mit Kunststoffgehäuse erhältlich.
 Sizes 15-45 are available with plastic-housing on request.

Alle Artikel ohne Angabe von Belastungsdaten sind aktuell nicht erhältlich.
 All items without any load data are not available.

Type -13 Stahlkugel, verzinktes Gehäuse
Type -15 Edelstahlkugel, Edelstahlgehäuse
Type -16 Edelstahlkugel, verzinktes Gehäuse

Type -13 Carbon Steel Ball, Zinc Plated Housing
Type -15 Stainless Steel Ball, Stainless Steel Housing
Type -16 Stainless Steel Ball, Zinc Plated Housing

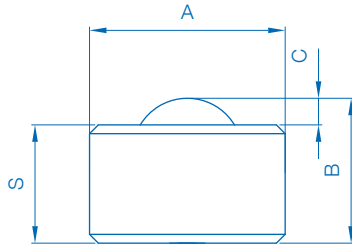
Allgemeine Toleranzen ± 0,3mm

General tolerances unless stated ± 0,3mm

Type 0



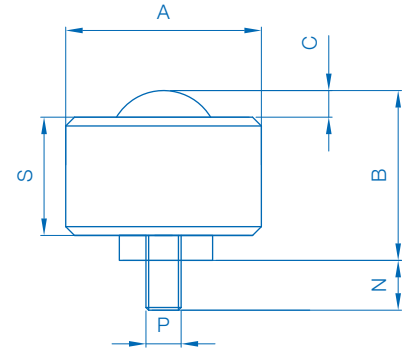
6025-0



Type 1



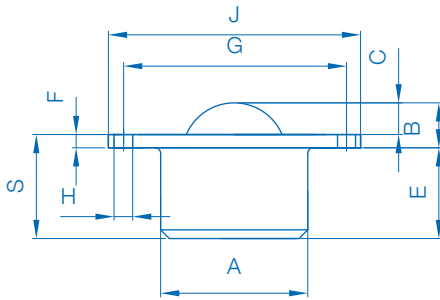
6025-1



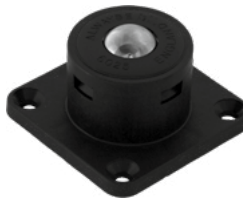
Type 2



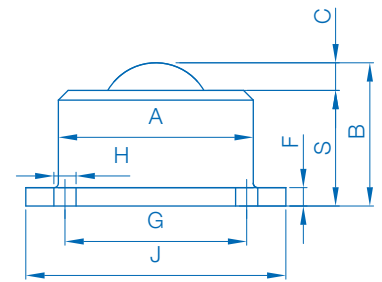
6025-2



Type 3



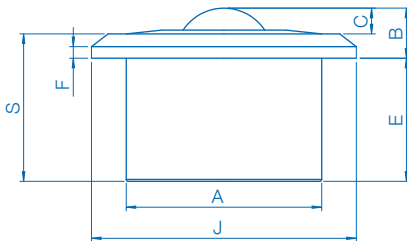
6025-3



Type 4



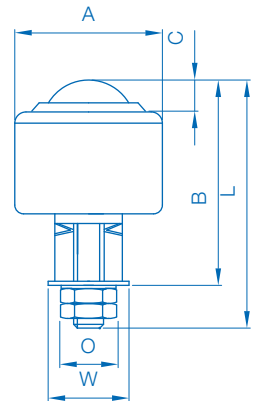
6025-4



Type 5



6025-5



Doppel-Dichtung: In der Konstruktion dieser Kugelrolle ist eine doppelte Dichtung integriert die verhindert dass Schmutz eindringen kann. Die obere Dichtung hält große Partikel zurück und die innere Lippendichtung entfernt Flüssigkeit, Schmutzmasse, Feinstaub usw. von der Lastkugel und stößt dies nach außen ab. Ein Schmutzaustragsloch kann ebenfalls integriert werden.

Rostbeständige Einheiten (nur Type 16): Alle Komponenten sind aus nicht-rostendem Material, resistent gegen den meisten schweren industriellen Bedingungen und haben eine hohe Widerstandsfähigkeit. Die Kugellauffläche ist gehärtet und wurde auf Lebensdauer und Belastung getestet.

Tragfähigkeit. Die Kugelrolle hat beste Laufeigenschaften in sowohl senkrechter, Über-Kopf oder gar schräge Einbaulage. Hi-Tech Einheiten haben die gleiche Tragzahlen wie Hevi-Load Einheiten mit einer Ø25.4mm Kugel (Siehe Seite 22 & 23).

Material: Stahl (Type 13) oder Edelstahl (Type 15) für Lauffläche und Kugeln. Die Hi-tech Kugelrollen haben ein Gehäuse aus glasfaserverstärktem Polyamid. Das Gewicht dieser Einheiten ist demnach niedriger als das einer vergleichbaren Hevi-Load Einheit. Edelstahlkugeln mit Lagerschale aus Stahl (Type 16) sind Auf Anfrage erhältlich.

Chemische Beständigkeit: Hohe Beständigkeit gegen organische Lösungen, Benzin und Öl. In allen anderen Fällen bitte Rücksprache.

Einsatztemperaturbereich: Von -30 °C bis +100 °C.

Gewindebefestigung: Wenn bei dieser Befestigungsmethode eine zusätzliche Mutter zur Einstellung der Höhe benutzt wird muss die Sicherungsmutter am Gehäuse bleiben. Das Maximale Anziehmoment der Mutter beträgt 15Nm.

Gefederte Einheit: Ideal für Schockbelastung. Edelstahlfedern sind auf Anfrage erhältlich.

Double Seal: The design of this ball transfer unit incorporates a double sealing for excluding debris from the bearings. The top cover seal removes larger particles and the inner knife edge scraper seal skims liquid, paste, fine dust, etc. off the large ball and expels it through side vents. A dirt exit hole can also be incorporated.

Rust Resistant Units (Type 16 only): All parts are of non-rusting material, impervious to the most severe industrial environment and have high impact resistance. The main bearing track is hardened and has been load and life tested.

Load: The ball unit runs equally well inverted or at an angle. Hi-Tech Units have the same rated load capacities as the Ø25.4mm Hevi-Load units (see pages 22 & 23).

Material: Steel (Type 13) or stainless (Type 15) load components and bearings. The Hi-tech units have glass re-inforced polyamid bodies so their weight is less than half that of the Ø25.4mm Hevi-Load units.

Stainless steel bearings with steel load components (Type 16) are available on request.

Chemical Resistance: High resistance to organic solvents, petrol and oil.

Seek our advice if in doubt.

Temperature Range: -30°C upto +100°C.





Bolt fixing: If used for height adjustment the locknut must remain secured to the body. Maximum tightening torque is 15Nm.

Spring loaded: Ideal for shock loading. Stainless steel springs available on request.

Abmessungen in mm · Dimensions in mm

Artikel Nr. Part Nr.	Kugel Ø Ball size	Masse Weight [Kg]	A	B	C	E	F	G ±0,2	H	J	N	O	P	S	W
6025-0-15	25,4	0,238	50,8	45,0	6,7	-	-	-	-	-	-	-	-	38,3	-
6025-0-13	25,4	0,238	50,8	45,0	6,7	-	-	-	-	-	-	-	-	38,3	-
6025-1-13	25,4	0,274	50,8	53,0	6,7	-	-	-	-	-	17,6 32,6 42,6	-	M10	38,3	-
6025-3-15	25,4	0,260	50,8	45,0	6,7	-	6,3	58,0	6,7/13,2	76,0	-	-	-	38,3	-
6025-3-13	25,4	0,260	50,8	45,0	6,7	-	6,3	58,0	6,7/13,2	76,0	-	-	-	38,3	-
6025-4-15	25,4	0,250	50,8	13,0	6,7	32	3	-	-	68,6	-	-	-	38,3	-
6025-4-13	25,4	0,250	50,8	13,0	6,7	32	3	-	-	68,6	-	-	-	38,3	-
6025-5-15A	25,4	0,330	50,8	61,9	6,7	-	-	-	-	-	-	20	-	-	38,1
6025-5-13A	25,4	0,330	50,8	61,9	6,7	-	-	-	-	-	-	20	-	-	38,1
6025-5-15B	25,4	0,330	50,8	61,5	6,7	-	-	-	-	-	-	20	-	-	38,1
6025-5-13B	25,4	0,330	50,8	61,5	6,7	-	-	-	-	-	-	20	-	-	38,1
6025-5-15C	25,4	0,330	50,8	60,7	6,7	-	-	-	-	-	-	20	-	-	38,1
6025-5-13C	25,4	0,330	50,8	60,7	6,7	-	-	-	-	-	-	20	-	-	38,1
6025-5-15D	25,4	0,335	50,8	61,9	6,7	-	-	-	-	-	-	20	-	-	38,1
6025-5-13D	25,4	0,335	50,8	61,9	6,7	-	-	-	-	-	-	20	-	-	38,1
6025-5-15E	25,4	0,470	50,8	81,0	6,7	-	-	-	-	-	-	20	-	-	38,1
6025-5-13E	25,4	0,470	50,8	81,0	6,7	-	-	-	-	-	-	20	-	-	38,1
6025-5-15F	25,4	0,470	50,8	79,8	6,7	-	-	-	-	-	-	20	-	-	38,1
6025-5-13F	25,4	0,470	50,8	79,8	6,7	-	-	-	-	-	-	20	-	-	38,1
6025-5-15G	25,4	0,480	50,8	81,0	6,7	-	-	-	-	-	-	20	-	-	38,1
6025-5-13G	25,4	0,480	50,8	81,0	6,7	-	-	-	-	-	-	20	-	-	38,1
6025-5-15H	25,4	0,490	50,8	81,0	6,7	-	-	-	-	-	-	20	-	-	38,1
6025-5-13H	25,4	0,490	50,8	81,0	6,7	-	-	-	-	-	-	20	-	-	38,1

Max. Belastung in N / Max. dynamic load N

Artikel Nr. Part Nr.	Type -13		Type -15		Nominale Last N Dynamic support Load N	Max. Last für Einfederung N Load for Max. Deflection N	Max. Einfederweg mm Max. Deflection mm
							
6025-0-15			2400	1200	-	-	-
6025-0-13	3200	1600			-	-	-
6025-1-13	3200	1600			-	-	-
6025-3-15			2400	1200	-	-	-
6025-3-13	3200	1600			-	-	-
6025-4-15			2400	1200	-	-	-
6025-4-13	3200	1600			-	-	-
6025-5-15A	-	-	-	-	70	1000	3,2
6025-5-13A	-	-	-	-	70	1000	3,2
6025-5-15B	-	-	-	-	230	1100	3,2
6025-5-13B	-	-	-	-	230	1100	3,2
6025-5-15C	-	-	-	-	450	1200	3,2
6025-5-13C	-	-	-	-	450	1200	3,2
6025-5-15D	-	-	-	-	700	1250	3,2
6025-5-13D	-	-	-	-	700	1250	3,2
6025-5-15E	-	-	-	-	900	2100	3,2
6025-5-13E	-	-	-	-	900	2100	3,2
6025-5-15F	-	-	-	-	1400	2450	3,2
6025-5-13F	-	-	-	-	1400	2450	3,2
6025-5-15G	-	-	-	-	1800	2700	3,2
6025-5-13G	-	-	-	-	1800	2700	3,2
6025-5-15H	-	-	-	-	2300	3100	3,2
6025-5-13H	-	-	-	-	2300	3100	3,2

Alle Artikel ohne Angabe von Belastungsdaten sind aktuell nicht erhältlich.
All items without any load data are not available.

Hi-Tech Kugelrollen sind standardmäßig nur in den Ausführungen -13 und -15 verfügbar.

Type -13 Stahlkugel verzinktes Gehäuse
Type -15 Edelstahlkugel Edelstahlgehäuse

Allgemeine Toleranzen ± 0,3mm
Federtoleranzwert ± 10%

Hi-Tech Units are only available in versions -13 and -15 in standard.

Type -13 Carbon Steel Ball, Zinc Plated Housing
Type -15 Stainless Steel Ball, Stainless Steel Housing

General tolerances unless stated ± 0,3mm
General spring rating tolerance ± 10%

HEVI-Load Kugelrollen wurden entwickelt und hergestellt mit hohen Anforderungen. Diese Einheiten bieten eine hohe Förderleistung mit Lastkugeldurchmesser von 12,7mm bis 50,8mm und Tragzahlen von 35 kg bis 2000 kg in sowohl senkrechter Anordnung als über Kopf.

Bei den HEVI-Load Einheiten werden die kleinen Tragkugeln umgelenkt im Inneren der Kugelrolle. Die Lastkugel rotiert auf einer Lagerschale, befüllt mit kleinen Tragkugeln. Diese Lagerschale wird hergestellt aus gehärtetem Stahl und mit hoher Präzision.

Der Einsatztemperaturbereich für diese Baureihe ist von -30 °C bis +100 °C. Abflusslöcher oder Schmiernippel können als Sonderlösung integriert werden.

Bei den Einheiten 7110 and 7106 gibt es keine Schlüsselweite am Gewinde. Die ** markierten Kugelrollen haben eine konventionelle Lagerschale und werden ohne Dichtung ausgerüstet. Alle anderen sind mit Filzdichtung ausgerüstet. Typ 15 (alle Komponenten aus Edelstahl) ist auf Anfrage erhältlich. Die Tragzahl reduziert sich in diesen Fällen um 33% ggü. Type -13. Diese HEVI-Load Kugelrollen werden auf CNC Maschinen hergestellt aus einem Stück, Flansch oder Gewinde sind demnach integriert. Alle HEVI-Load Kugelrollen haben ein schwarz beschichtetes Gehäuse zur Korrosionsbeständigkeit.

Type 0



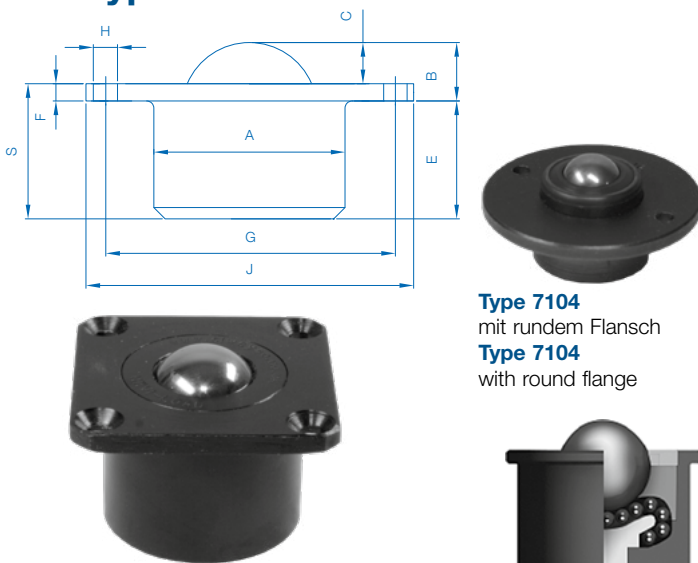
Eigenschaften

HEVI-Load 0: Hohe Tragzahl, robustes Gehäuse. Kugelrolle 7121 ist maßlich baugleich mit Kugelrolle Hi-Tech 6025-0.

Features

HEVI-Load 0: High load capacity, robust body. The Hevi-Load 7121 is dimensionally compatible with the Hi-Tech 6025-0.

Type 2



Type 7104
mit rundem Flansch
Type 7104
with round flange

Eigenschaften

HEVI-Load 2: Hohe Tragzahl, Kopfflanschbefestigung. Die Kugelrolle 7125 ist maßlich baugleich mit Kugelrolle Hi-Tech 6025-2.

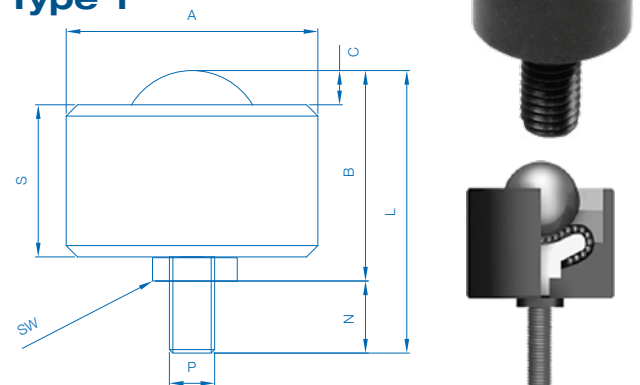
Features

HEVI-Load 2: High load capacity, top flange fixing. The HEVI-Load 7125 is dimensionally compatible with the Hi-Tech 6025-2.

HEVI-Load Units are designed and manufactured to precise standards. They offer the highest performance available in load transfer applications with load ball sizes from 12.7mm to 50.8mm diameters and a load capacity range from 35kg to 2000kg used either ball up or ball down. Hevi-Load Units run on the re-circulating ball principal. The load ball rotates on a bed of small balls supported on a hardened steel, precision machined table. They can work at maximum capacity in temperatures from - 30°C to +100°C. Drain hole or grease points can be incorporated on request.

No spanner flats for 7110 and 7106 HEVI-Load Units. *Models marked with an asterisk have a bearing shell and are assembled with no felt seal. All other versions include a felt-seal. Type 15 Units (all stainless steel) available on request. When using stainless balls, reduce Type 13 load capacity by 33.3%. All units are machined using CNC machines from one piece of steel, therefore flanges and threads are integral. All hevi-load units have a zinc iron black coated housing for corrosion resistance.

Type 1



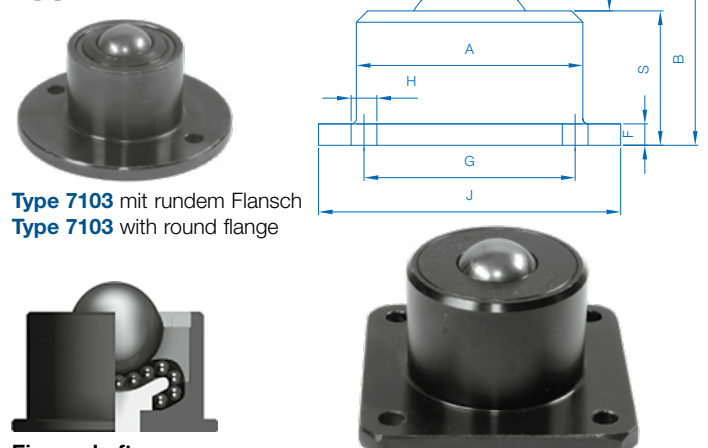
Eigenschaften

HEVI-Load 1: Hohe Tragzahl, Befestigung über Gewindebolzen. Mit Schlüsselweite zur Befestigung und Demontage. Maximales Anziehmoment der Befestigungsmutter von 15Nm für M8 bis 25Nm für M24.

Features

HEVI-Load 1: High load capacity, bolt fixing. Two spanner flats for fixing and removing. Drill hole fixing. Maximum tightening torques range from 15Nm for M8 to 25Nm for M24.

Type 3



Eigenschaften

HEVI-Load 3: Hohe Tragzahl, Bodenflanschbefestigung. Die Kugelrolle 7123 ist maßlich baugleich mit Kugelrolle Hi-Tech 6025-3.



Features

HEVI-Load 3: High load capacity, bottom flange fixing. Drill hole fixing. The HEVI-Load 7123 is dimensionally compatible with the Hi-Tech 6025-3.

Abmessungen in mm · Dimensions in mm

Type	Artikel Nr. Part Nr.	Kugel Ø Ball size	Masse Weight [Kg]														S	SW
				A	B	C	E	F	G ±0,2	H	J	N	L	P				
HEVI LOAD 0	7101	12,7	0,036	20,6	19,6	3,5	-	-	-	-	-	-	-	-	-	16,1	-	
	7120	25,4	0,394	44,5	41,4	5,6	-	-	-	-	-	-	-	-	-	35,8	-	
	7121	25,4	0,550	50,8	44,7	6,1	-	-	-	-	-	-	-	-	-	38,6	-	
	7150	38,1	1,000	60,0	61,5	13,0	-	-	-	-	-	-	-	-	-	48,5	-	
	7170	50,8	5,020	101,6	98,4	14,3	-	-	-	-	-	-	-	-	-	84,1	-	
HEVI LOAD 1	7110	12,7	0,042	20,6	19,6	3,5	-	-	-	-	-	16,2	35,8	5/16"	16,1	-	-	
	7128	25,4	0,431	44,5	48,3	5,6	-	-	-	-	-	24,1	72,4	M12	35,8	19	-	
	7130	25,4	0,581	50,8	51,3	6,1	-	-	-	-	-	25,7	77	M12	38,6	19	-	
	7131	25,4	0,581	50,8	51,3	6,1	-	-	-	-	-	25,7	77	1/2"	38,6	19	-	
	7153	38,1	1,140	60,0	73,5	13,0	-	-	-	-	-	40,8	114,3	M20	48,5	30	-	
	7154	38,1	1,140	60,0	73,5	13,0	-	-	-	-	-	40,8	114,3	3/4"	48,5	30	-	
HEVI LOAD 2	7173	50,8	5,260	101,6	109,1	14,3	-	-	-	-	-	49,9	159	1"	84,1	38	-	
	7125	25,4	0,746	50,8	13,0	6,1	32,0	6,9	57,9	4 x 7,1	76,2	-	-	-	38,9	-	-	
	7152	38,1	1,240	60,0	25,4	13,0	35,8	12,4	57,9	4 x 7,1	76,2	-	-	-	48,2	-	-	
HEVI LOAD 3	7171	50,8	6,140	101,6	33,3	14,3	65,0	19,0	101,6	4 x 11	127,0	-	-	-	84,0	-	-	
	7122	25,4	0,459	44,5	41,4	5,6	-	4,8	44,5	4 x 5,6	57,2	-	-	-	35,8	-	-	
	7123	25,4	0,735	50,8	45,5	6,4	-	6,3	57,9	4 x 7,1	76,2	-	-	-	39,1	-	-	
	7151	38,1	1,300	60,0	62,2	13,0	-	12,4	57,9	4 x 7,1	76,2	-	-	-	49,2	-	-	
7174	50,8	5,520	101,6	98,3	14,3	-	9,6	101,6	4 x 11	127,0	-	-	-	84,0	-	-		

Max. Belastung in N / Max. dynamic load N

Type	Artikel Nr. Part Nr.	Type -13 	Type -16 
HEVI LOAD 0	7101	350	-
	7120	1350	1350
	7121	3200	-
	7150	10000	-
	7170	20000	13300
HEVI LOAD 1	7110	350	350
	7128	1350	-
	7130	3200	-
	7131	3200	2150
	7153	10000	-
	7154	10000	6700
HEVI LOAD 2	7173	20000	13300
	7125	3200	2150
	7152	10000	6700
HEVI LOAD 3	7171	20000	13300
	7122	1350	-
	7123	3200	-
	7151	10000	6700
7174	20000	13300	

Alle Artikel ohne Angabe von Belastungsdaten sind aktuell nicht erhältlich.
All items without any load data are not available.

Hevi-Load Kugelrollen sind standardmäßig nur in den Ausführungen -13 und -16 verfügbar.

Type -13 Stahlkugel
Type -16 Edelstahlkugel

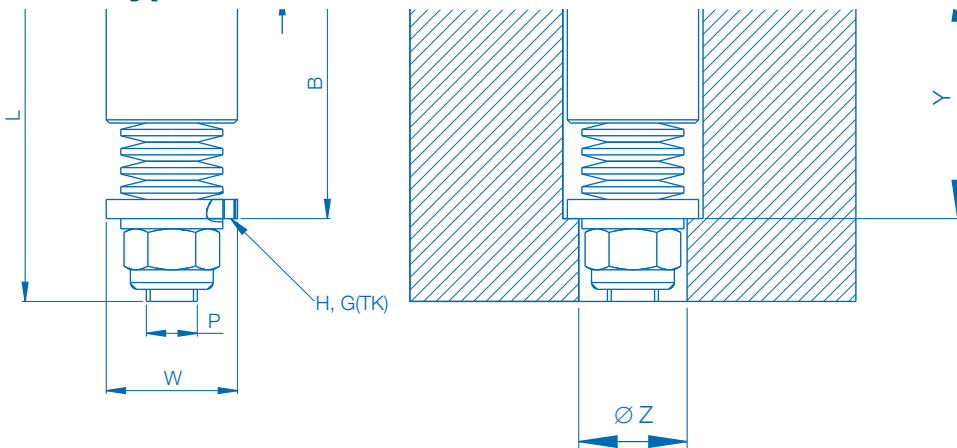
Allgemeine Toleranzen ± 0,3mm

Hevi-Load Units are only available in versions -13 and -16 in standard.

Type -13 Carbon Steel Ball
Type -16 Stainless Steel Ball

General tolerances unless stated ± 0,3mm

Type 5



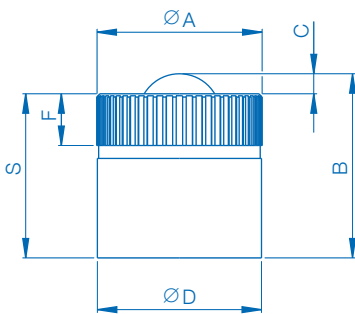
Eigenschaften

HEVI-Load 5: Hohe Tragzahl, größere Beständigkeit gegen Schockbelastung. Befestigung über Flansch mit Gewindebohrung für die Größen mit Lastkugel Ø38.1mm und Ø50.8mm ball bei Überkopf-Anwendung. "*" markierte Einheit 7109 ist mit einer herkömmlichen Lagerschale ausgerüstet und hat keine Dichtung. Alle anderen haben eine Filzdichtung.

Features

HEVI-Load 5: High load capacity, greater shock loading protection. Screw fixing collar for Ø38.1mm and Ø50.8mm ball units only, for secure fixing in ball down applications. *Ball unit 7109 incorporate the shell ball design and have no seal. All others include a felt seal.

Type 6



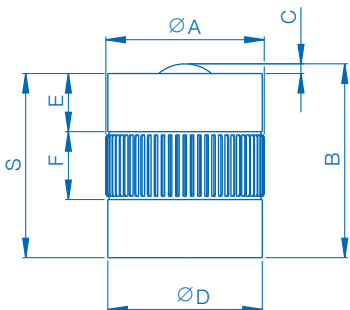
Eigenschaften

HEVI-Load 6: Kompakt, Befestigung über Übergangspassung, größere Beständigkeit gegen Schockbelastung. Ohne Dichtung.

Features

HEVI-Load 6: Compact, interference fitting, greater shock loading protection. No seal.

Spannfeder-Einheit · Die lifters



Eigenschaften

Spannfeder-Einheit: Toleranzringe zur Befestigung über Übergangspassung in jeder Einbaulage. Größere Beständigkeit gegen Schockbelastung. Die Größen DL-24 und DL-30 haben keine Dichtung, während die Größen DL-40 und DL-70 mit einer Filzdichtung ausgerüstet sind.

Features

Die Lifters: Tolerance ring for interference fitting for ball up and ball down fitting. Greater shock loading protection. Sizes DL-24 and DL-30 do not have seals while sizes DL-40 and DL-70 are equipped with felt seals.

Type -13 Stahlkugel verzinktes Gehäuse
Type -16 Edelstahlkugel verzinktes Gehäuse

Allgemeine Toleranzen ± 0,3mm
Federtoleranzwert ± 10%

Type -13 Carbon Steel Ball, Zinc Plated Housing
Type -16 Stainless Steel Ball, Zinc Plated Housing

General tolerances unless stated ± 0,3mm
General spring rating tolerance ± 10%

HEVI-Load Kugelrollen, gefedert • HEVI-Load Units 5,6 • Die Lifters

Abmessungen in mm • Dimensions in mm

Type	Artikel Nr. Part Nr.	Kugel Ø Ball size	Masse Weight [Kg]	A	B	C	D	E	F	G	H	L	O	P	S	W	Y	Z
HEVI LOAD 5	7109	12,7	0,069	20,6	32,2	3,5	-	-	-	-	-	47,0	22,0	M8	-	20,6	30,2	16
	7132	25,4	0,517	44,5	61,5	5,6	-	-	-	-	-	77,0	46,0	M10	-	38,1	58,3	22
	7133	25,4	0,517	44,5	60,7	5,6	-	-	-	-	-	77,0	46,0	M10	-	38,1	57,5	22
	7135	25,4	0,795	50,8	81,0	6,1	-	-	-	-	-	98,4	52,0	M10	-	38,1	77,8	22
	7139	25,4	0,804	50,8	81,0	6,1	-	-	-	-	-	98,4	52,0	M10	-	38,1	77,8	22
	7159	38,1	2,040	60,0	128,2	13,0	-	-	-	50,8	3XM5	161,1	62,0	M16	-	59,4	122,6	32
	7160	38,1	2,220	60,0	145,1	13,0	-	-	-	50,8	3XM5	189,7	62,0	M16	-	59,4	139,5	32
	7157	38,1	2,620	60,0	156,4	13,0	-	-	-	50,8	3XM5	189,7	62,0	M16	-	59,4	150,8	32
	7178	50,8	9,000	101,6	179,4	14,3	-	-	-	76,0	4XM5	200,8	103,0	M24	-	101,6	173,1	44
	7175	50,8	9,000	101,6	177,4	14,3	-	-	-	76,0	4XM5	200,8	103,0	M24	-	101,6	171,1	44
	7176	50,8	9,000	101,6	174,6	14,3	-	-	-	76,0	4XM5	200,8	103,0	M24	-	101,6	168,3	44
HEVI LOAD 6	7105	12,7	0,078	25,6	28,5	3,1	25,4	-	8,0	-	-	-	25,5 ^{+0,05}	-	25,4	-	26,5	-
Die Lifters	DL-24	12,7	0,074	24,5	30,0	1,5	23,9	9,0	10,5	-	-	-	24,1	-	28,5	-	28,6	-
	DL-30	15,8	0,127	30,5	36,0	1,5	29,9	12,0	10,5	-	-	-	30,1	-	34,5	-	34,6	-
	DL-40	25,4	0,320	40,5	48,0	1,5	39,8	12,0	10,5	-	-	-	40,1	-	46,5	-	46,6	-
	DL-70	38,1	2,000	71,0	80,0	2,0	70,0	19,0	19,0	-	-	-	70,1	-	78	-	78,1	-

Type	Artikel Nr. Part Nr.	Nominale Last / Support load [N]				Max. Last für Einfederung / Load for Max. Deflection [N]				Max Federweg / Max. Deflection [mm]
		Type -13		Type -16		Type -13		Type -16		
HEVI LOAD 5	7109									2,0
	7132	250	250	250	250	400	400	400	400	3,2
	7133	250	250	250	250	1100	1100	1100	1100	3,2
	7135	450	450	450	450	1200	1200	1200	1200	3,2
	7139	900	900	900	900	2100	2100	2100	2100	3,2
	7159	1800	1800	1800	1800	2700	2700	2700	2700	3,2
	7160	4600	4600	2300	2300	7650	7650	4100	4100	5,6
	7157	6900	6900	4600	4600	8750	8750	6600	6600	5,6
	7178	7600	7600	5650	5650	9100	9100	7450	7450	5,6
	7175	7950	7950	3350	3350	13700	13700	6600	6600	6,3
	7176	10000	1000	6850	6850	16150	16150	9550	9550	6,3
7176	12350	12350	8300	8300	17850	17850	10300	10300	6,3	
HEVI LOAD 6	7105	250	250	250	250	400	400	400	400	2,0
Die Lifters	DL-24	400	200	400	200	900	450	900	450	1,5
	DL-30	600	300	600	300	1100	550	1100	550	1,5
	DL-40	1000	500	1000	500	1750	875	1750	875	1,5
	DL-70	5000	2500	3250	1625	7200	3600	5700	2850	2,0

Alle Artikel ohne Angabe von Belastungsdaten sind aktuell nicht erhältlich.
All items without any load data are not available.

Gefederte Kugelrollen verhindern Beschädigungen die durch Schocklasten auftreten können. Ebenfalls ermöglichen diese Kugelrollen auch einen Höhenausgleich, verursacht durch Temperaturschwankungen, Abladen von Fördergut oder Abmessungen.

1507, 1508 and 1509 Einheiten: Diese Einheiten haben eine Lippendichtung. Gefederte Einheiten mit Lastkugelgröße $\varnothing 31.7\text{mm}$, $\varnothing 39.7\text{mm}$ und $\varnothing 50.8\text{mm}$ haben Abflußlöcher serienmäßig. Die anderen Einheiten haben eine Dichtung. Der Einsatz von gefederten Kugelrollen kann sehr weitläufig sein, als Spannfeder Einheit in Schräglage oder über Kopf. Siehe Seite 24 & 25. Ausführungen in komplett Edelstahl (Type -15) sind auf Anfrage erhältlich, mit eingeschränkter Federkraft. Gefederte Einheiten mit Lastkugelgröße $\varnothing 25.4\text{mm}$ können auch ausgerüstet werden mit einer Polyamid Lastkugel und Edelstahl Tragkugelchen (Type 14). Diese Einheiten sind dann geeignet für leichte Anwendungen oder bei kratzempfindlichen Oberflächen.

Bei 1507 und 1509 Einheiten gibt es einen 2mm starken Flansch. ACHTUNG Der Sicherungsring für die Feder darf NICHT entfernt werden.

Kundenspezifische Federn auf Anfrage erhältlich.

5320: Die 5320 Einheit ist aufgebaut aus einer 522-0 Kugelrolle (Siehe Seite 16-17). Diese Kugelrolle hat ein Schmutzausgangsloch. Diese Kugelrollen sind gedichtet.

Spring loaded ball units reduce damage caused by shock loads. They also allow for dimension changes due to temperature and self-adjust to evenly distribute loads.

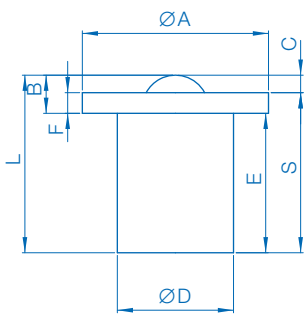
1507, 1508 and 1509 Units: These units incorporate a plastic scraper seal, which keeps debris outside the ball unit. Spring loaded ball unit sizes $\varnothing 31.7\text{mm}$, $\varnothing 39.7\text{mm}$ and $\varnothing 50.8\text{mm}$ have dirt exit holes as standard. All other spring loaded ball units have felt or foam seals as standard. Spring loaded ball units can be used as die-lifters, inverted or at an angle. See pages 24 and 25 for details of our HEVI-Load spring loaded ball units and Die-Lifter ball units.

Completely stainless steel (Type 15) spring loaded ball units also available upon request with reduced support loads and depress loads. Spring loaded ball units with ball sizes of $\varnothing 25.4\text{mm}$ also available upon request with polyamid load ball and stainless bearings (Type 14). The Type 14 ball units are suitable for light load applications and when object surface protection is required. The 1507 and 1509 ball units have 2mm thick pressed steel flanges. Do not remove the circlip on any of the spring loaded ball units.

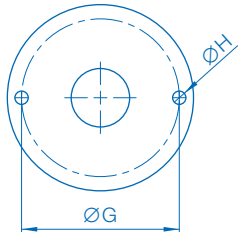
Other loads available upon request.

5320: The 5320 ball unit is assembled with a 522-0 ball unit (see pages 16-17). The ball unit has a dirt exit hole. These ballunits include seals.

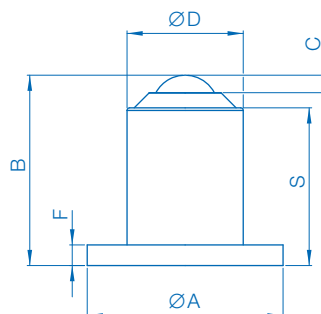
Kopfflansch • Top Flange



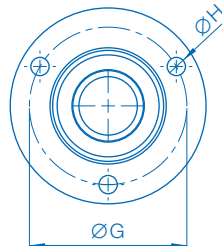
**1507
3011-4008**



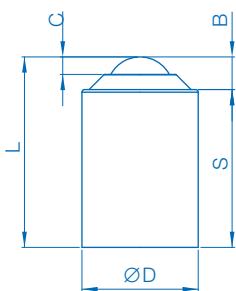
Bodenflansch • Bottom Flange



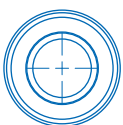
**1510
1032**



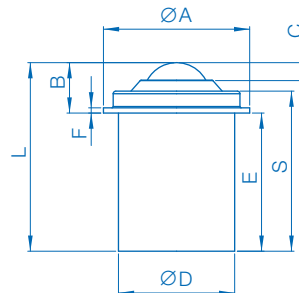
Ohne Flansch • Plain Body



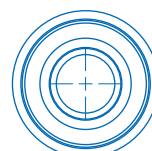
3009-4006



Kopfflansch klein Top Flange small

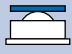





3010-4007



Abmessungen in mm · Dimensions in mm

Flansch Type Flange Type	Artikel Nr. Part Nr.	Kugel Ø Ball size	Masse Weight [Kg]										
				A	B	C	D	E	F	G	H [Anzahl] x [mm]	L	S
Kopfflansch Top Flange	3011	19,0	0,42	66,6 ^{+0,0 -1,0}	11,4	3,5	36,5	51,6	7,9	50,8	3 x 7	63,0	59,5
	5320	22,2	0,26	50,0	18,5 ^{±0,2}	4,0	39,0 ^{+0,3 -0,5}	33,0	14,0			51,5	47,0
	1018	25,4	0,57	75,0 ^{+0,0 -1,0}	13,8	5,9	44,5	53,3	7,9	60,3	3 x 7	67,1	61,2
	1507	25,4	0,40	71,3 ^{+0,0 -1,0}	19,3	6,7	44,5	52,9	2,0	60,4	2 x 5,1	72,2	61,3
	1028	31,7	1,16	89,0 ^{+0,0 -1,0}	17,0	7,5	60,0	77,5	9,5	73,0	3 x 7	94,6	87,1
	5330	30,0	0,5	62,0	24,4	6,7	48,2	45,6	17,7	-	-	70,0	63,3
	5345	44,5	1,3	85,0	36,0	11,8	66,4	64,5	24,2	-	-	100,5	88,7
Boden Bottom	1032	31,7	1,02	89,0 ^{+0,0 -1,0}	95,3	7,7	60,0	-	9,5	73,0	3 x 7	-	84,9
Ohne Flansch Plain Body	3009	19,0	0,26	-	9,5	4,7	36,5	-	-	-	-	65,1	55,6
	1508	25,4	0,38	-	12,5	6,7	44,5	-	-	-	-	72,9	60,4
Kopfflansch klein Top Flange small	1509	25,4	0,39	56,0 ^{+0,0 -1,0}	19,3	6,7	44,5	52,9	2,0	-	-	72,2	61,3

Flansch Type Flange Type	Artikel Nr. Part Nr.	max. dyn. Belastung/ max. dyn. load [N] Type -13 / -16		Max. Last für Einfederung / Load to fully depress [N] Type -13 / -16	
					
Kopfflansch Top Flange	3011	100	100	300	300
	5320	720	720	1600	1600
	1018	350	250	1000	1000
	1507	500	500	1300	1300
	1028	1000	550	1800	1800
	5330	1410	1410	2010	2010
	5345	2320	2320	4200	4200
Boden Bottom	1032	1000	550	2000	2000
Ohne Flansch No Flange	3009	100	100	350	350
	1508	500	500	1300	1300
Kopfflansch klein Top Flange small	1509	500	500	1300	1300

Typen 3011, 1018, 1028, 1032, 3009, 1508, 1509 nur in -13 erhältlich
 Versions 3011, 1018, 1028, 1032, 3009, 1508, 1509 only available in -13
 Alle Artikel ohne Angabe von Belastungsdaten sind aktuell nicht erhältlich.
 All items without any load data are not available.

Type -13 Stahlkugel verzinktes Gehäuse
Type -16 Edelstahlkugel verzinktes Gehäuse

Type -13 Carbon Steel Ball, Zinc Plated Housing
Type -16 Stainless Steel Ball, Zinc Plated Housing

Allgemeine Toleranzen ± 0,3mm

General tolerances unless stated ± 0,3mm

Schwerlast-Kugelrollen · TUFF Series Heavy Duty Units

TUFF Einheiten wurden entwickelt um eine Hohe Laufleistung und hohe Tragzahl zu erreichen unter schwersten industriellen Bedingungen. Die Kugelrollen werden hergestellt aus einem massiven Gehäuse, mit Stahl Kugeln, integrierter Dichtung und Schmutzausgangsloch (Ausnahme 0519). Diese Einheiten haben höhere Tragzahlen als die Standard Kugelrollen, das massive Gehäuse bietet Befestigungsmöglichkeiten ist jedoch nicht geeignet für die Aufnahme von Schocklasten. Alle Einheiten werden hergestellt mit CNC Maschinen aus einem Materialstück, d.h. dass Flansch oder Gewinde integriert sind. Alle TUFF-Serie-Kugelrollen haben ein schwarz beschichtetes Gehäuse zur Korrosionsbeständigkeit.

Sonderausführung

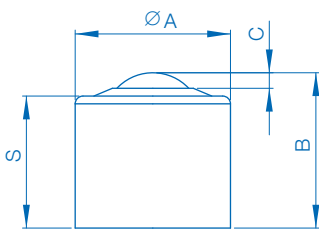
Alle Varianten (Type -21, -22, -23 und -24) der Einheiten 0519, 3019 and 1019 sind auf Anfrage erhältlich mit einer Polyamid Lastkugel (Type -14), speziell für leichte und markierungsfreie Anwendungen.

TUFF series are built to provide a long working life and to withstand harsh conditions. They have a solid machined body with chrome steel bearings and incorporate both dust seal and dirt exit hole (except No. 0519). They provide a higher load capacity than standard units. Solid steel housing for attachment purposes, but not shock loading. All units are machined using CNC machines from one piece of steel, therefore flanges and threads are integral. All TUFF series units have a zinc iron black coated housing for corrosion resistance.

Special Version

All patterns (i.e.: 21, 22, 23 and 24) of ref nos 0519, 3019 and 1019 are available with a polyamid main ball (Type 14) ideal for light load and reduced marking applications

Type 21

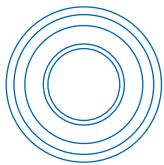


Eigenschaften

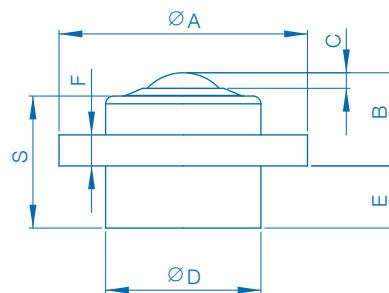
Type 21: Zylindrisches, massives Gehäuse.

Features

Type 21: Plain solid machined body.



Type 22

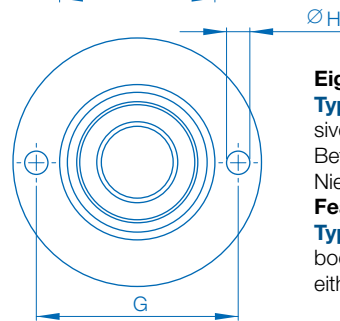


Eigenschaften

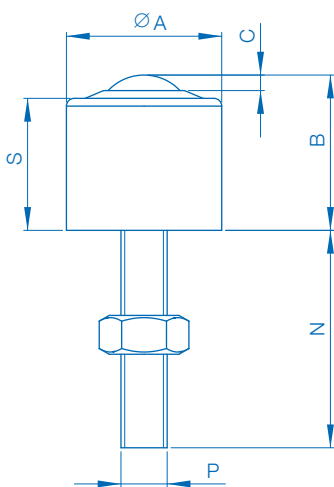
Type 22: Zylindrisches, massives Gehäuse mit Flansch zur Befestigung mit Schrauben oder Nieten.

Features

Type 22: Plain solid machined body. Features: Flange fixing either by using rivets or screws.



Type 23

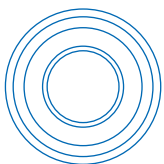


Eigenschaften

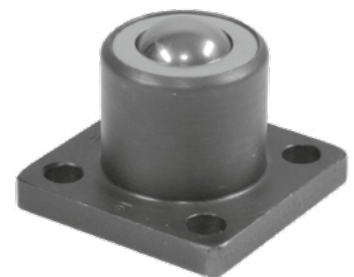
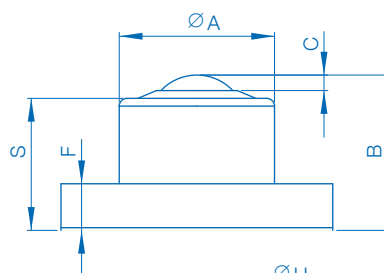
Type 23: Zylindrisches, massives Gehäuse mit Gewindebolzen zur Befestigung. Max. Anziehmoment der Mutter von 10Nm für M6 bis 20Nm für M12.

Features

Type 23: Bolt, drilled hole fixing. Maximum tightening torques range from 10Nm for M6 to 20Nm for M12.



Type 24

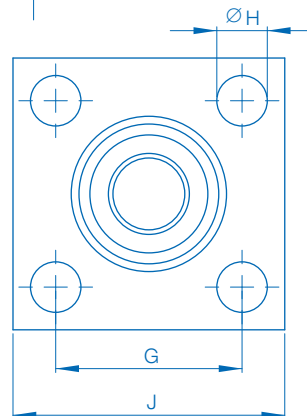


Eigenschaften

Type 24: Zylindrisches, massives Gehäuse mit Bodenflansch und Bohrflöcher zur Befestigung mit Schrauben oder Nieten.

Features





Type 24: Bottom flange fixing either by using rivets or screws. Drilled hole fixing.



Abmessungen in mm • Dimensions in mm

Artikel Nr. Part Nr.	Kugel Ø Ball size	Masse Weight [Kg]	A	B	C	D	E	F	G ±0,2	H	J	N	P	S
0519-22	12,7	0,051	32	12	2	20	8	4	26,0	3	-	-	-	17
0519-23	12,7	0,042	20	20	2	-	-	-	-	-	-	28	M6	17
3019-23	19,0	0,124	30	30	4	-	-	-	-	-	-	25	M8	26
1019-21	25,4	0,177	35	35	7	-	-	-	-	-	-	-	-	28
1019-23	25,4	0,190	35	35	7	-	-	-	-	-	-	40	M8	28
1029-23	31,7	0,500	50	45	8	-	-	-	-	-	-	40	M10	37
2019-23	39,7	0,900	60	55	9	-	-	-	-	-	-	50	M12	46

Max. Belastung in N / Dynamic load N

Artikel Nr. Part Nr.	Type -13 / -16		Type -15	
				
0519-22	250	125	250	125
0519-23	250	125	-	-
3019-23	500	250	-	-
1019-21	1250	625	-	-
1019-23	1250	625	1250	625
1029-23	2500	1250	-	-
2019-23	5000	2500	-	-

Alle Artikel ohne Angabe von Belastungsdaten sind aktuell nicht erhältlich.
All items without any load data are not available.

Schwerlast-Kugelrollen sind standardmäßig nur in den Ausführungen -13, -15 und -16 verfügbar.

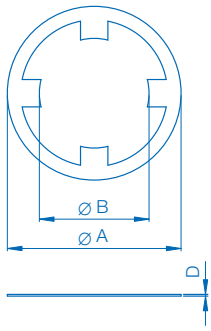
Type -13 Stahlkugel verzinktes Gehäuse
Type -15 Edelstahlkugel Edelstahlgehäuse
Type -16 Edelstahlkugel verzinktes Gehäuse

Allgemeine Toleranzen ± 0,3mm

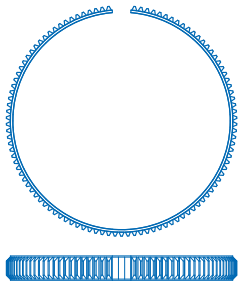
Heavy Duty Units are only available in versions -13, -15 and -16 in standard.

Type -13 Carbon Steel Ball, Zinc Plated Housing
Type -15 Stainless Steel Ball, Stainless Steel Housing
Type -16 Stainless Steel Ball, Zinc Plated Housing

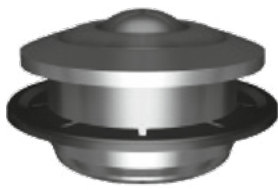
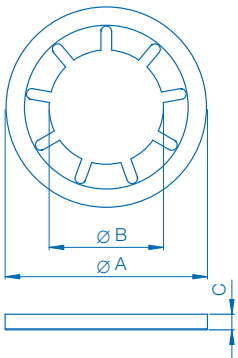
General tolerances unless stated ± 0,3mm



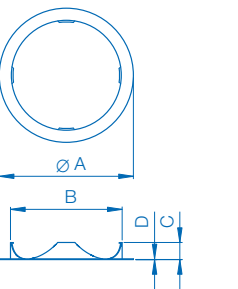
Clip 11



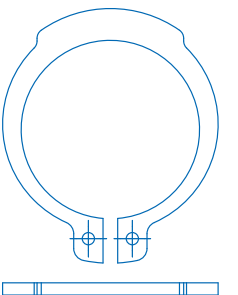
Clip 12



Clip 13



Clip 14



Clip 15

Art.-Nr. Ref No.	Flansch-Ø Flange diameter A	Innen-Ø Inside diameter B	Material-Stärke Material Thickness D
CL11-22	Ø 71,1	Ø 35,9	0,7
CL11-30	Ø 71,1	Ø 44,9	0,7

CL11 Clip zur Verwendung mit folgenden Kugelrollen
CL11 Clip to be used with the following ball units

CL 11-22	CL11-30
522-0, 522-4, 522-6 (☒ 16/17)	530-0, 530-4, 530-6 (☒ 16/17)
800-22, 810-22 (☒ 18/19)	800-30, 805-30, 806-30, 807-30, 810-30 (☒ 18/19)

CL12 Clip zur Verwendung mit folgenden Kugelrollen
CL12 Clip to be used with the following ball units

1007 (☒ 12/13)	515-0, 515-4, 515-6, 522-0, 522-4, 522-6, 530-0, 530-4, 530-6, 545-0, 545-4, 545-6 (☒ 16/17)	6025-2, 6025-4 (☒ 20/21)	7104, 7124, 7125, 7125, 7171 (☒ 22/23)
0519-22, 3019-22, 1019-22, 1029-22, 2019-22 (☒ 28/29)	810-15, 800-22 810-22, 800-30 805-30, 810-30 800-45, 805-45 806-30, 807-30 810-45, 800-60 (☒ 18/19)	3010, 3011, 1017, 1018, 1509, 1507, 1027, 1028, 2009, 2010, 4007, 4008 (☒ 26/27)	

Abmessungen der CL 12-Befestigungsclips auf Anfrage erhältlich.
 CL12 fixing clip sizes available upon request

Art.-Nr. Ref No.	Flansch-Ø Flange diameter	Innen-Ø Inside diameter	Länge / Length
CL13-15	Ø 41,4	Ø 23,4	3,2

CL13-15 Clip kann eingesetzt werden mit 515-0, 515-4 und 515-6 Kugelrollen (☒ 16 & 17) sowie 810-15 Kugelrollen (☒ 18/19).
 The CL13-15 fixing clip can be used with the 515-0, 515-4 and 515-6 ball units (☒ 16-17) and also the 810-15 ball unit (☒ 18/19).

Art.-Nr. Ref No.	Flansch-Ø Flange diameter A	Außen-Ø Body outside diameter B	Länge Length C	Material-Stärke Material Thickness D
CL14-15	Ø 30,9	Ø 24,7	6,0	0,3
CL14-22	Ø 44,5	Ø 36,7	7,0	0,3
CL14-30	Ø 54,9	Ø 45,7	7,0	0,3
CL14-45	Ø 74,0	Ø 62,7	7,0	0,3

CL14 Clip zur Verwendung mit folgenden Kugelrollen
CL14 Clip to be used with the following ball units

CL14-15	CL14-22	CL14-30	CL14-45
515-0, 515-4, 515-6 (☒ 16/17)	522-0, 522-4, 522-6 (☒ 16/17)	530-0, 530-4, 530-6 (☒ 16/17)	545-0, 545-4, 545-6 (☒ 16/17)
7104 (☒ 22/23)	800-22, 810-22 (☒ 18/19)	800-30, 805-30, 806-30, 807-30, 810-30 (☒ 18/19)	800-45, 805-45, 810-45 (☒ 18/19)
810-15 (☒ 18/19)		1017, 1018, 1507, 1509 (☒ 26/27)	7124 (☒ 22/23)

CL14: Abmessungen Befestigungsloch siehe Seite 16, Maß O.
 CL14: Please see page 16, dimension O for seating hole sizes.

CL15 Clip zur Verwendung mit folgenden Kugelrollen
CL15 Clip to be used with the following ball units

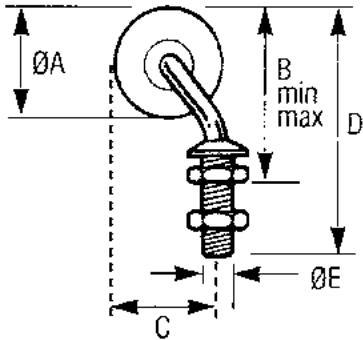
1004 (☒ 12/13)	7104, 7124, 7125, 7152, 7171 (☒ 22/23)	0519-22, 3019-22, 1019-22, 1029-22, 2019-22 (☒ 28/29)
810-15, 800-22, 810-22, 800-30, 805-30, 810-30, 800-45, 805-45, 810-45, 800-60 (☒ 18/19)	3010, 3011, 1017, 1018, 1509, 1507, 1027, 1028 (☒ 26/27)	

Kugelrollen mit Nut zur Befestigung auf Anfrage erhältlich.
 Abmessungen der CL 15-Befestigungsclips auf Anfrage erhältlich.
 Ball units with circlip grooves are available on request.
 CL15 fixing clip sizes available upon request.

Always Float-On™ Glasschwenkrollen von RODRIGUEZ® sind die erste Wahl für den einfachen Transport von Flachmaterialien wie Glas, Granit, Holz, Kunststoff, Papier, Karton und vielem mehr...

Die Vorteile:

- Flexible, kurzfristige Richtungsänderungen möglich
- Entwickelt für die Anwendung in trockener und nasser Umgebung
- Kugelauswahl für die optimale Anwendung



Abmessungen in mm · Dimensions in mm

A Ø	B		C	D	Kapazität [kg] Load Capacity [kg]	E Ø
	min.	max.				
35	55	77	38	88	15	13,5
50	73	95	58	106	20	13,5

Montage

Lochbohrung mit 14 mm Durchmesser. Sockel fixieren und Höhe einstellen.

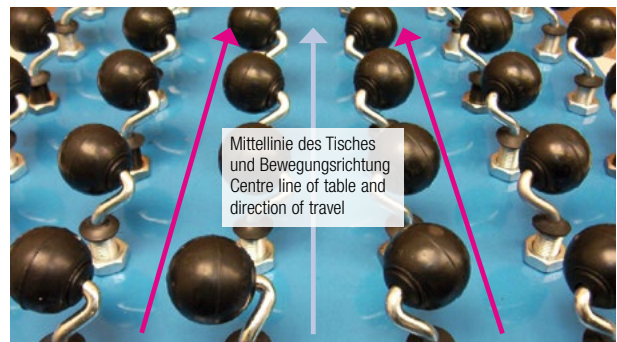
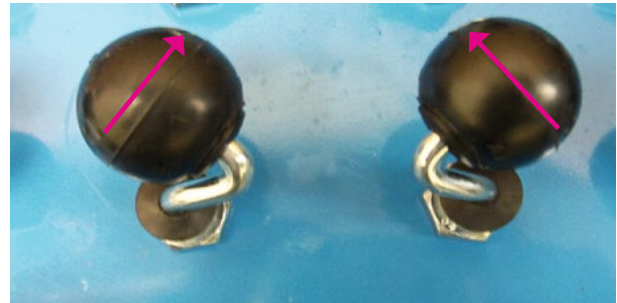
Fixing

Drill a 14 mm diameter hole. Fix socket and adjust height.

Always Float-On™ Castors from RODRIGUEZ® are the first choice for easy handling of flat sheet materials i.e. Glass, Granite, Wood, Plastic, Paper, Card etc...

Advantages:

- Instant Directional Changes
- Designed for use in wet and dry conditions
- Multi choice ball options to suit all applications



Links angeordnete Rollen befördern das Material nach rechts / **Left handed castor** bias moves towards the right

Rechts angeordnete Rollen befördern das Material nach links / **Right handed castor** bias moves towards the left

Vielfältige Auswahl für die passende Anwendung Multi choice options to suit all applications

Glasschwenkrollen komplett / Complete Castors

	Gummi schwarz Black Rubber
35MM BZP	ACR 35 R/H oder/or L/H
35MM S/S	ACR 35 R/H S/S oder/or L/H S/S
50MM BZP	ACR 50 R/H oder/or L/H
50MM S/S	ACR 50 R/H S/S oder/or L/H S/S



	Polyurethan rot Red Polyurethane
ACP 35 R/H oder/or L/H	
ACP 35 R/H S/S oder/or L/H S/S	
ACP 50 R/H oder/or L/H	
ACP 50 R/H S/S oder/or L/H S/S	



BZP = Verzinkte Ausführung für Standard-Anwendungen
S/S Inox = Edelstahl ausführung für anspruchsvollere Anwendungen

BZP = Bright zinc plate can be used in most applications
S/S Inox = Stainless steel Inox for the most arduous of conditions

Kugeln einzeln / Balls only

	Gummi schwarz Black Rubber
35MM	ACR35B
50MM	ACR50B



Gummi schwarz eignet sich für Standard-Anwendungen. Polyurethan rot ist verschleißfester.

	Polyurethan rot Red Polyurethane
ACP35B	
ACP50B	



Red Polyurethane is harder wearing or Black Rubber for most other applications.

Bitte beachten: Bitte geben Sie bei Anfragen oder Bestellungen für komplette Glasschwenkrollen oder einzelne Komponenten an, ob diese rechts oder links ausgerichtet werden.

Note: When ordering stems, circlip, washer or complete castors please state whether you require R/H right hand or L/H left hand.



Deutschland

Zentrale und Fertigung

RODRIGUEZ GmbH

Ernst-Abbe-Str. 20
52249 Eschweiler
Tel.: +49 (0)2403 780-0
Fax: +49 (0)2403 780-870
info@rodriguez.de
www.rodriguez.de

Niederlassung Süd

RODRIGUEZ GmbH

Max-Eyth-Str. 8
71672 Marbach a. Neckar
Tel.: +49 (0)7144 8558-0
Fax: +49 (0)7144 8558-20
info-sued@rodriguez.de

Frankreich

RODRIGUEZ GmbH

29/31 Boulevard de la Paix
Parc d'activités du Bel Air
78 100 Saint Germain En Laye
Tel.: +33 (0)130 610616
Fax: +33 (0)130 615282
info_france@rodriguez.de
www.rodriguez.de



Dünnringlager
Reali Slim Bearings



Präzisionslager
Precision Bearings



Linearkomponenten/-systeme/-motoren
Linearcomponents/-systems/-motors



Sonderlager
Special Bearings



Edelstahl & Polymer Gehäuseeinheiten
Stainless Steel & Thermoplastic Bearing Housings



Kugellagen
Ball Units

Vertrieb

Für die neuesten Veröffentlichungen – Kataloge, Software, oder CAD Zeichnungen – besuchen Sie unsere Website www.rodriguez.de
For latest releases – newest features – and downloads of catalogs, software, or CAD drawings visit our website www.rodriguez.de

Dieser Katalog ist durch die RODRIGUEZ GmbH urheberrechtlich geschützt. Ohne schriftliche Genehmigung der RODRIGUEZ GmbH dürfen weder Abschnitte noch der gesamte Katalog nachgedruckt oder reproduziert werden. Für technische Änderungen oder Irrtümer kann keine Haftung übernommen werden, für Hinweise bedanken wir uns.
We reserve the right to make technical changes. We take no responsibility for errors, but welcome comments. Reproduction either in part or in total, is prohibited.

© RODRIGUEZ CB A2.2 2026 D/GB